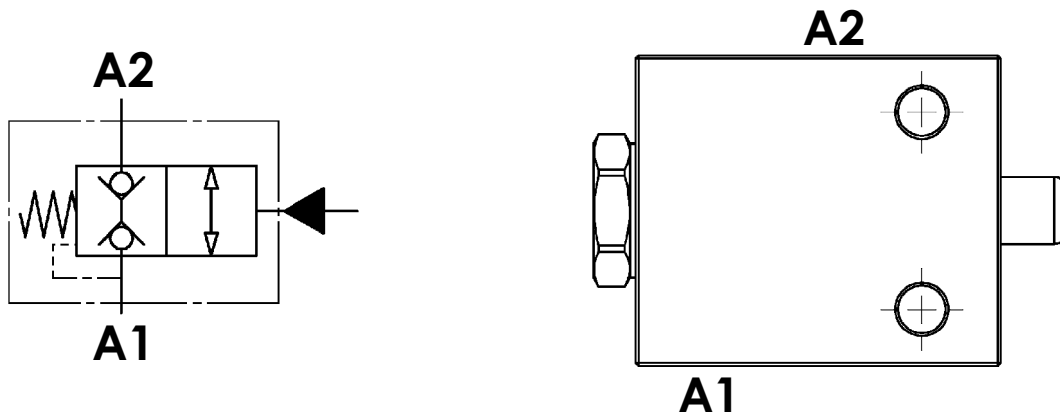


**Valvole di fine corsa**
End run valves

Rev.00-2020/11

**SPECIFICHE TECNICHE**

Materiali: corpo in acciaio. La sfera è in acciaio trattato termicamente. La superficie esterna è protetta mediante zincatura.

Portata max.: 45 l/min

Pressione max.: 250 bar, vedasi tabella a parte

Conessioni: 1/4+ 3/8+BSP

Pressione di apertura: standard 2.5 bar

TECHNICAL SPECIFICATIONS

Materials: body is steel made. Ball is in hardened steel. External surface is zinc plated.

Rated flow: 45 l/min

Max. pressure: 250 bar, see data sheet

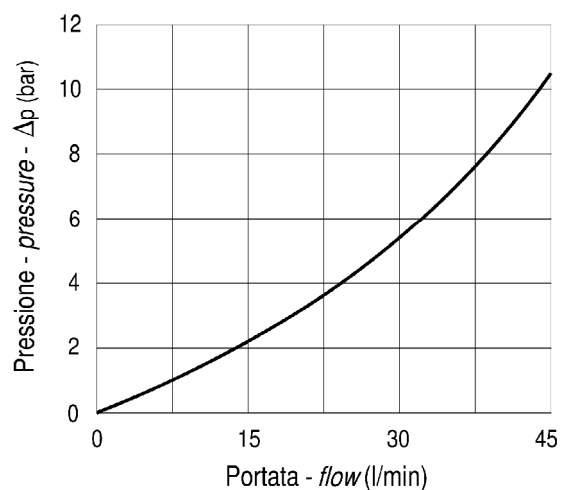
Ports: 1/4+ 3/8+BSP

Cracking pressure: 2.5 bar standard

DIAGRAMMA PERDITE DI CARICO
PRESSURE DROP CURVES

A ► A1

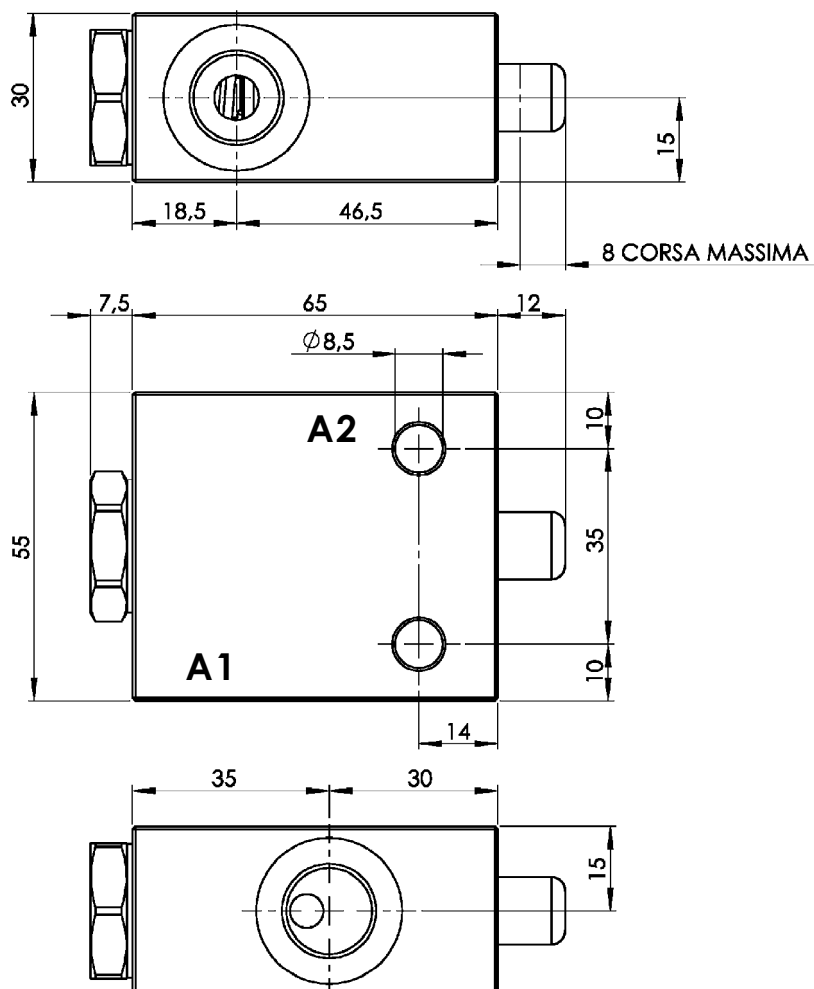
A1 ► A





Valvole di fine corsa
End run valves

Rev.00-2020/11



TIPO TYPE	PORTATA MAX. MAX. FLOW	PRESSIONE MAX. MAX. PRESSURE	A1 - A2	PESO WEIGHT
	L/MIN	BAR	BSPP	Kg
FPFC PD 1/4	25	250	1/4"	1,000
FPFC PD 3/8	45	250	3/8"	1,000

ESEMPIO DI ORDINAZIONE - ORDERING CODE EXAMPLE

P P F C **P D** *

1/4 = 1/4+BSPP

* 3/8 = 3/8+BSPP

Conessioni - Port sizes