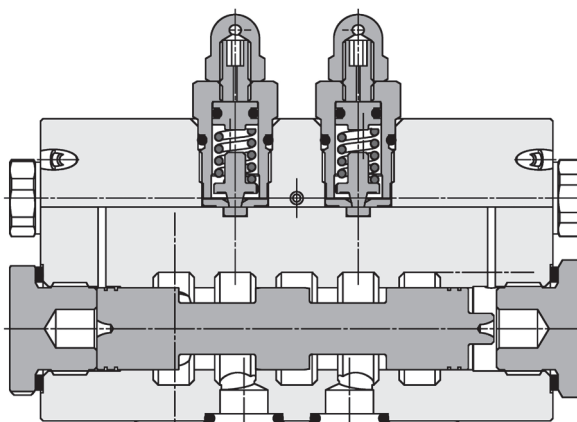
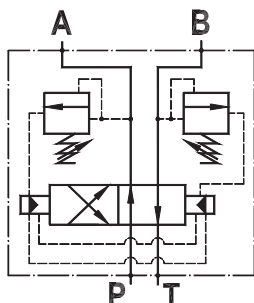




**Invertitore automatico ad aumento di pressione, flangiato CETOP 5**  
**Automatic reversing valves, pressure increase control, flanged CETOP 5**

Rev.03-2010/09

**SPECIFICHE TECNICHE**

**Materiali:** corpo in ghisa zincata. I componenti interni sono in acciaio trattato termicamente. La superficie esterna delle cartucce è protetta mediante zincatura.

**Portata min.:** 3 l/min

**Portata max.:** 80 l/min

**Pressione max.:** 350 bar

**Regolazione pressione:** mediante vite

**Campo di regolazione pressione:** vedere pag. 02

**Peso:** 2.500 Kg

**TECHNICAL SPECIFICATIONS**

**Materials:** body is zinc plated cast iron. Internal parts are in hardened steel. Cartridges external surface: zinc plated.

**Min. flow:** 3 l/min

**Max. flow:** up to 80 l/min

**Max. pressure:** 350 bar

**Adjustment means:** leakproof screw adjustment

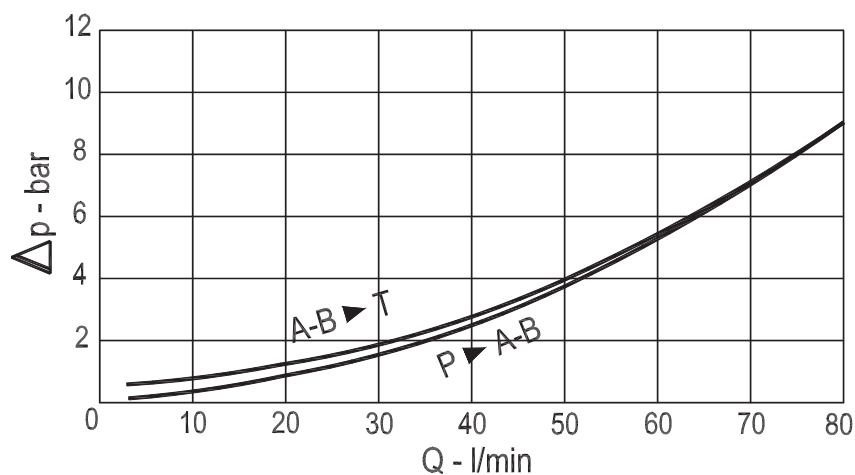
**Adjustable pressure range:** see page 02

**Weight:** 2.500 Kg

**DIAGRAMMA PERDITE DI CARICO - PRESSURE DROP CURVES**

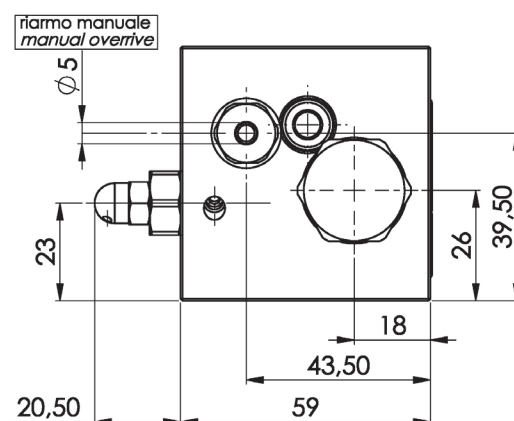
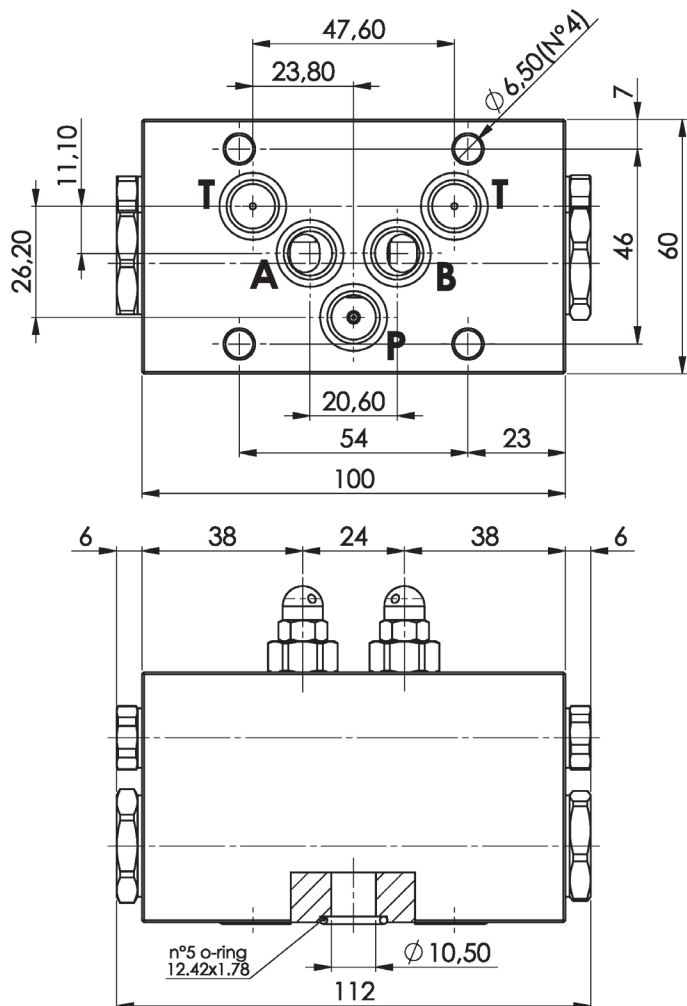
Viscosità olio 24 mm<sup>2</sup>/sec. (3,5 °E)  
 Temperatura 50 °C

Oil viscosity 24 mm<sup>2</sup>/sec. (3,5 °E)  
 Temperature 50 °C



**Invertitore automatico ad aumento di pressione, flangiato CETOP 5**  
**Automatic reversing valves, pressure increase control, flanged CETOP 5**

Rev.03-2010/09



Per un corretto funzionamento, si consiglia di tarare la valvola di regolazione pressione ad un valore superiore di almeno il 15% rispetto alla pressione di inversione.

To guarantee a correct operation of valve, is advised to set the pressure on relief valve at least 15 % higher of reversing pressure.

MOLLE - SPRINGS			*
Codice Code	Campo taratura min.-max. bar Adjustable pressure range bar	Increment. press. bar/giro vite Pressure increase bar/turn	Taratura standard bar Standard setting bar
10	20 - 100	70	40
20	85 - 260	150	150

**ESEMPIO DI ORDINAZIONE - ORDERING CODE EXAMPLE**

**F P I A** **L 1 0** **V M** **2 0** **\***

\* "10" / "20":  
Campi di taratura pressione - Adjustable pressure range

Guarnizioni - Seals:  
V=Viton \*  
Omettere se BUNA-N - Omit if BUNA-N