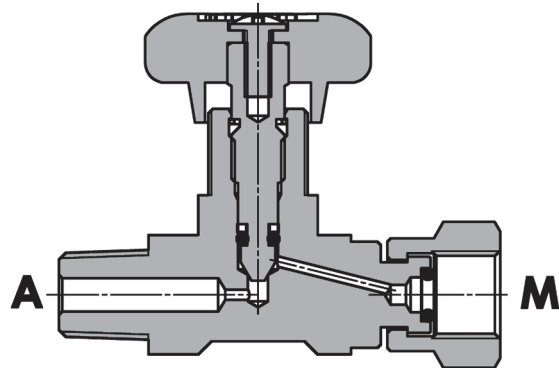


**Esclusore per manometro**  
**Shut off pressure gauge valve**

Rev.01-2010/02



**SPECIFICHE TECNICHE**

**Materiali:** corpo stampato in lega di ottone, nichelato. Le parti interne sono in acciaio.

**Pressione max.:** 400 bar

**Connessioni:** 1/4"

**Peso:**  
 FPE 1/4 1G B = 0,162 Kg  
 FPE 1/4 2G B = 0,173 Kg  
 FPEA 1/4 1G B = 0,161 Kg  
 FPEA 1/4 2G B = 0,174 Kg

**TECHNICAL SPECIFICATIONS**

**Materials:** brass alloy forged body; nickel plated. Internal parts in steel.

**Max. pressure:** 400 bar

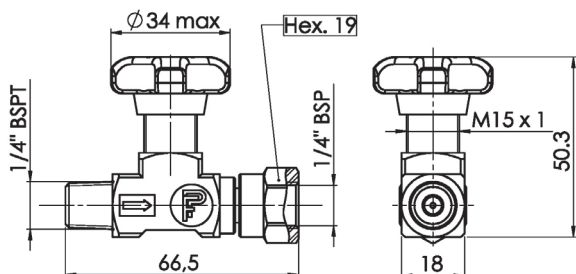
**Ports:** 1/4"

**Weight:** FPE 1/4 1G B = 0,162 Kg  
 FPE 1/4 2G B = 0,173 Kg  
 FPEA 1/4 1G B = 0,161 Kg  
 FPEA 1/4 2G B = 0,174 Kg

**Esclusore per manometro  
 Shut off pressure gauge valve**

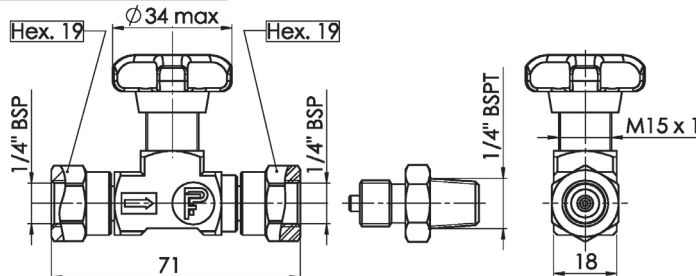
Rev.01-2010/02

**FPE 1/4 1G B**



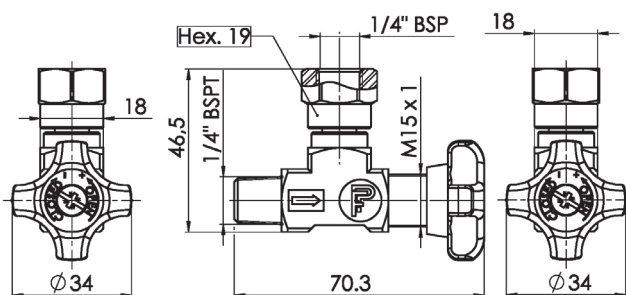
**Esclusore per attacco manometro in linea:** Il dado girevole permette il fissaggio del manometro nella posizione desiderata  
**Shut off pressure gauge for in-line connection:** the swiveling nut allows to fix the gauge in any needed position

**FPE 1/4 2G B**



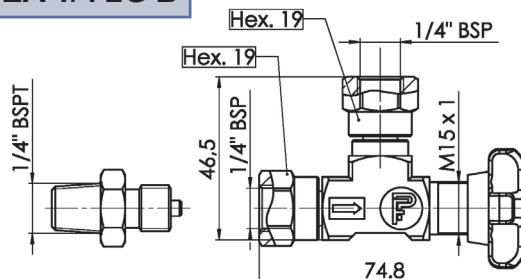
**Esclusore per attacco manometro in linea:** i dadi girevoli permettono il fissaggio del manometro e dell'esclusore nella posizione desiderata. Il connettore è opzionale, viene fornito su richiesta.  
**Shut off pressure gauge for in-line connection:** the swiveling nuts allow to fix the gauge and shut off valve in any needed position. The connector is supplied as optional, on request

**FPEA 1/4 1G B**



**Esclusore per attacco manometro a 90°**  
**Shut off pressure gauge 90° connection**

**FPEA 1/4 2G B**



**Esclusore per attacco manometro a 90°:** I dadi girevoli permettono il fissaggio del manometro su di un angolo di 360°. Il connettore è opzionale, viene fornito su richiesta.  
**Shut off pressure gauge for 90° connection:** the swiveling nuts allow to fix the gauge and shut off valve through a full 360°. The connector is supplied as optional, on request

**Coppia di serraggio del manometro sul girello: 15 Nm**  
**Max. installation torque of pressure gauge on swiveling nut: 15 Nm**



**ESEMPIO DI ORDINAZIONE - ORDERING CODE EXAMPLE**

**F P E A 1 / 4 1 G B F**

FPE: esclusore in linea  
 \* FPE: Shut off pressure gauge valve in line  
 FPEA: esclusore a 90°  
 FPEA: shut off pressure gauge valve at 90°

F: ghiera di fissaggio - locking ring  
 Omettere se non richiesta \*  
 Omit if not requested

\* 1G: 1 girello - 1 swiveling nut  
 \* 2G: 2 girelli - 2 swiveling nuts