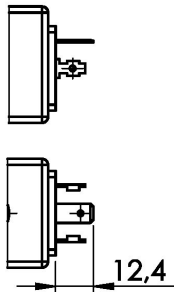
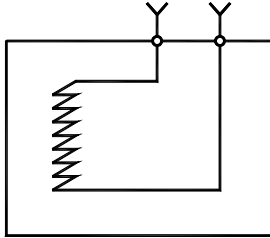
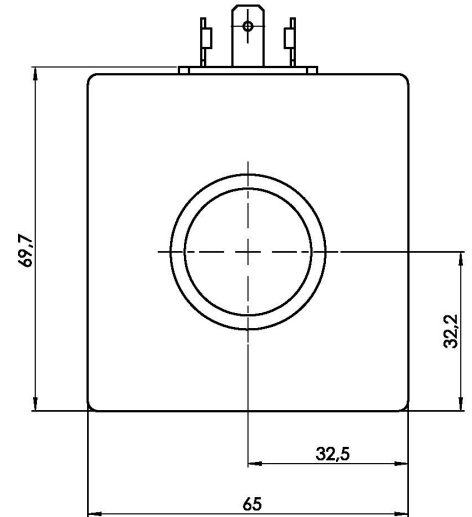
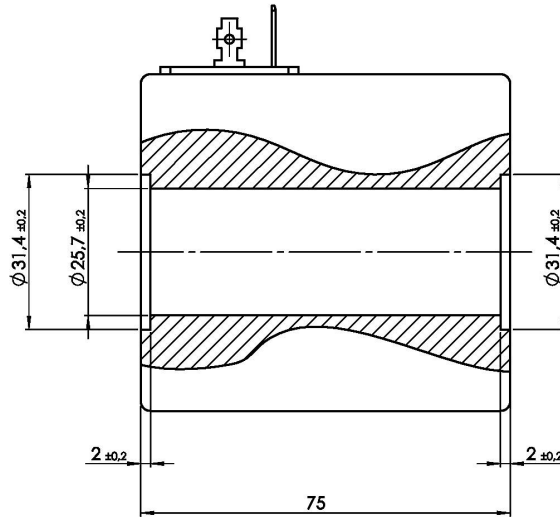


Bobine per deviatori diametro 25.4 mm
Coils for diverters, diameter 25.4 mm

Rev.01-2016/03



EN 175301-803
 DIN 43650



TIPO TYPE	CONNESSIONI CONNECTIONS	PROTEZIONE PROTECTION IEC 144 *	TENSIONE VOLTAGE (V)	POTENZA POWER (W)	CORRENTE CURRENT (A)	RESISTENZA RESISTANCE Ohm (5%)	ISOLAMENTO INSULATION (CLASSE/CLASS)	PESO WEIGHT
								Kg
C-25.4-A-44-H-A	EN 175301-803 DIN 43650	IP 65	12 DC	44	3.6	3.2	H	1.05
C-25.4-B-44-H-A	EN 175301-803 DIN 43650	IP 65	24 DC	44	1.8	12.8	H	1.05

* Per ottenere il livello di protezione indicato è indispensabile montare correttamente i connettori e le guarnizioni sul canotto

* In order to obtain the correct level of protection, is necessary to correctly mount the connections and the o-rings on the electromagnetic tube

ESEMPIO DI ORDINAZIONE - ORDERING CODE EXAMPLE

C **25.4** **A** **44** **H** **A**

A = 12 VDC
 * B = 24 VDC
 Tensione - Voltage (V)

* 44 = 44 W
 Potenza - Power (W)

A = EN 175301-803 DIN 43650 *
 Connessione - Connection