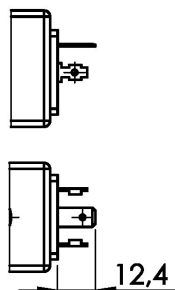
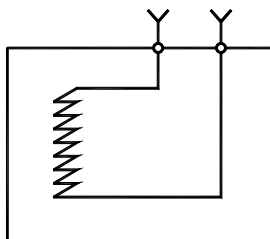
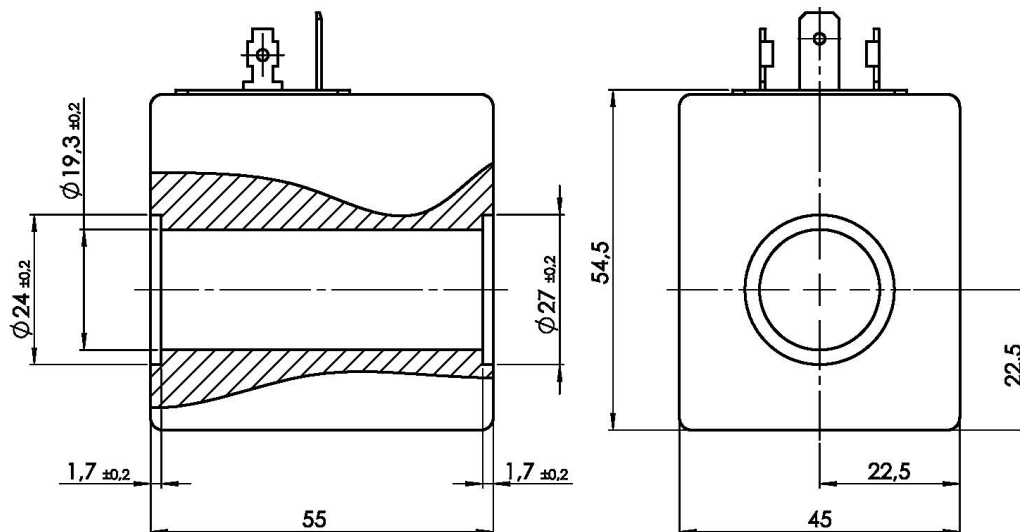


**Bobine per deviatori diametro 19 mm**  
**Coils for diverters, diameter 19 mm**

Rev.01-2016/03



EN 175301-803  
 DIN 43650



TIPO TYPE	CONNESSIONI CONNECTIONS	PROTEZIONE PROTECTION IEC 144 *	TENSIONE VOLTAGE (V)	POTENZA POWER (W)	CORRENTE CURRENT (A)	RESISTENZA RESISTANCE Ohm (5%)	ISOLAMENTO INSULATION (CLASSE/CLASS)	PESO WEIGHT Kg
C-19-A-36-H-A	EN 175301-803 DIN 43650	IP 65	12 DC	36	3	3.97	H	0.5
C-19-B-36-H-A	EN 175301-803 DIN 43650	IP 65	24 DC	36	1.53	15.67	H	0.5

\* Per ottenere il livello di protezione indicato è indispensabile montare correttamente i connettori e le guarnizioni sul canotto

\* In order to obtain the correct level of protection, is necessary to correctly mount the connections and the o-rings on the electromagnetic tube

**ESEMPIO DI ORDINAZIONE - ORDERING CODE EXAMPLE**

**C 19 A 36 H A**

A = 12 VDC

\* B = 24 VDC

Tensione - Voltage (V)

\* 36 = 36 W

Potenza - Power (W)

A = EN 175301-803 DIN 43650 \*

Connessione - Connection \*