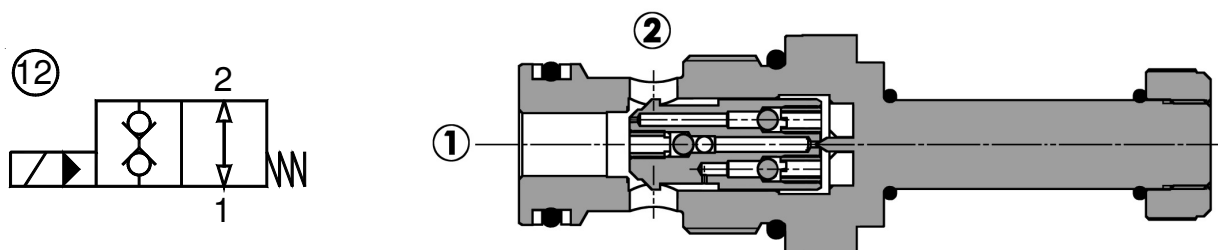


Valvola elettrica 2 vie, pilotata, normalmente aperta, filettatura gas
2 way, pilot operated electric valve, normally open, bsp thread

Rev.02-2016/03



SPECIFICHE TECNICHE

Materiali: cartuccia in acciaio zincato. Componenti interni in acciaio trattato termicamente.

Campo di portata:

3/4: 2-70 L/min; 1": 4-150 L/min

Pressione max.: 350 bar

Coppia di serraggio in cavità: vedere pag.2

Cavità: vedere sezione X

Peso cartuccia: vedere pagina 2

Bobine: versione C-13, vedere sezione Y

Temperatura olio: -20°C + 80°C

Temperatura ambiente: -30°C + 60°C

Filtrazione consigliata: nominale max. 10µ, ISO 4406-19/17/14 (NAS8) o minore

La variazione di voltaggio in ingresso non deve eccedere il ±10% del valore nominale.

TECHNICAL SPECIFICATIONS

Materials: cartridge in steel zinc plated, internal parts in hardened steel.

Flow range:

3/4: 2-70 L/min; 1": 4-150 L/min

Max. pressure: 350 bar

Installation torque: see page 2

Cavity: see section X

Cartridge weight: see page 2

Coils: version C-13, see section Y

Oil temperature: -20°C + 80°C

Ambient temperature range: -30°C + 60°C

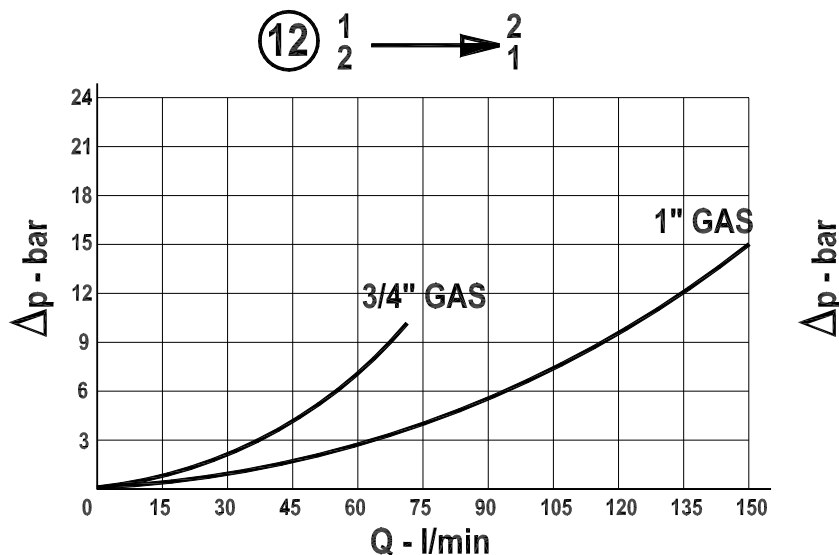
Recommended filtration: nominal max. 10µ, ISO 4406-19/17/14 (NAS8) or less.

Inlet voltage fluctuations must not exceed ±10% of nominal voltage.

DIAGRAMMA PERDITE DI CARICO - PRESSURE DROP CURVES

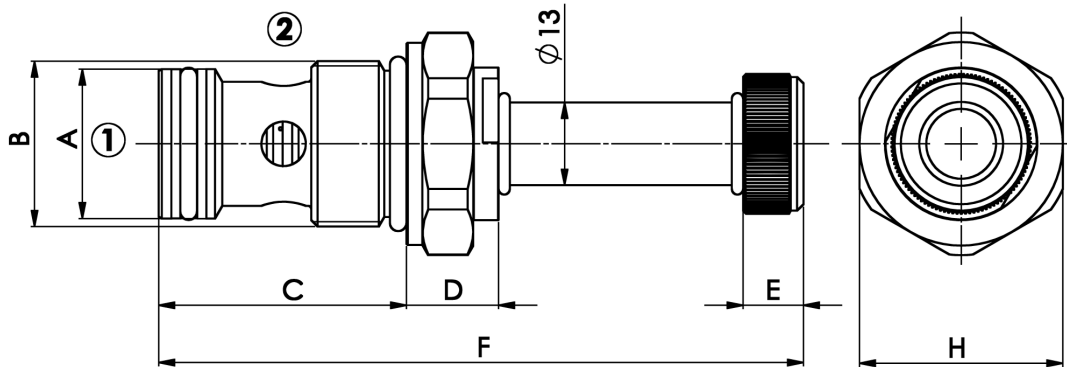
Viscosità olio 24 mm²/sec. (3,5 °E)
 Temperatura 50 °C

Oil viscosity 24 mm²/sec. (3,5 °E)
 Temperature 50 °C

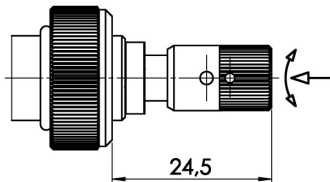


Valvola elettrica 2 vie, pilotata, normalmente aperta, filettatura gas
2 way, pilot operated electric valve, normally open, bsp thread

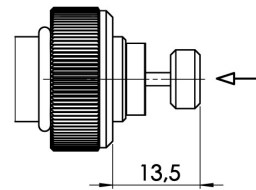
Rev.02-2016/03



Emergenza "B" (spingi e gira)
Manual override "B" (push and twist)



Emergenza "P" (spinta)
Manual override "P" (push)



| TIPO TYPE | A | B | C | D | E | F | H | CAVITA' CAVITY | COPIA DI SERRAGGIO INSTALLATION TORQUE | PESO WEIGHT |
|--------------------|------|------|------|------|-----|-----|----|-------------------|---|----------------|
| | mm | BSP | mm | mm | mm | mm | mm | | Nm | Kg |
| FP-22-PD-3/4"-12 | 23.5 | 3/4" | 39.5 | 14.5 | 9.5 | 102 | 32 | 21261 | 45 – 55 | 0.230 |
| FP-22-PD-3/4"-12-P | 23.5 | 3/4" | 39.5 | 14.5 | 9.5 | 104 | 32 | 21261 | 45 – 55 | 0.240 |
| FP-22-PD-3/4"-12-B | 23.5 | 3/4" | 39.5 | 14.5 | 9.5 | 104 | 32 | 21261 | 45 – 55 | 0.250 |
| FP-22-PD-1"-12 | 30 | 1" | 49.5 | 14 | 9.5 | 111 | 38 | 21331 | 60 – 70 | 0.340 |
| FP-22-PD-1"-12-P | 30 | 1" | 49.5 | 14 | 9.5 | 113 | 38 | 21331 | 60 – 70 | 0.350 |
| FP-22-PD-1"-12-B | 30 | 1" | 49.5 | 14 | 9.5 | 113 | 38 | 21331 | 60 – 70 | 0.360 |

ESEMPIO DI ORDINAZIONE - ORDERING CODE EXAMPLE

FP 22 PD 3 / 4 1 2 * *

3/4 - 3/4" BSPP
 * 1 - 1" BSPP
 Dimensione - Dimension

Guarnizioni - Seals:
 V=Viton *
 Omettere se BUNA-N - Omit if BUNA-N

Emergenza - Manual override
 P = spinta - push *
 B = spinta e giro - push and twist
 Omettere se non richiesta - Omit if not required