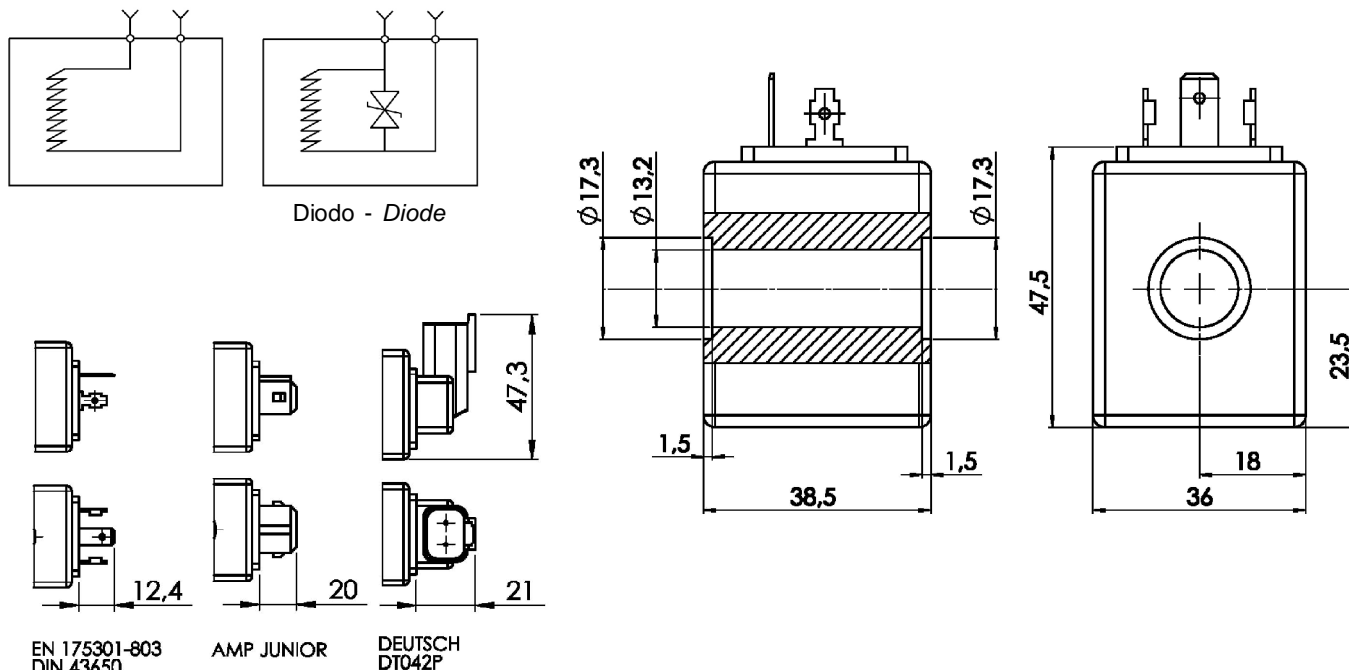




**Bobine per valvole elettriche diametro 13 mm  
Coils for solenoid valves, diameter 13 mm**

Rev.02-2017/12



| TIPO<br>TYPE  | CONNESSIONI<br>CONNECTIONS | PROTEZIONE<br>PROTECTION<br>IEC 144* | TENSIONE<br>VOLTAGE<br>(V) | POTENZA<br>POWER<br>(W) | CORRENTE<br>CURRENT<br>(A) | RESISTENZA<br>RESISTANCE<br>Ohm (5%) | ISOLAMENTO<br>INSULATION<br>(CLASSE/CLASS) | PESO<br>WEIGHT<br>Kg |
|---------------|----------------------------|--------------------------------------|----------------------------|-------------------------|----------------------------|--------------------------------------|--|----------------------|
| C-13-A-20-H-A | EN 175301-803 DIN 43650    | IP 65                                | 12 DC                      | 20                      | 1.67                       | 7.1                                  | H  | 0.220                |
| C-13-A-20-H-B | AMP JUNIOR                 | IP 65                                | 12 DC                      | 20                      | 1.67                       | 7.1                                  | H  | 0.220                |
| C-13-A-20-H-C | DEUTSCH DT042P             | IP 69 K                              | 12 DC                      | 20                      | 1.67                       | 7.1                                  | H  | 0.230                |
| C-13-B-20-H-A | EN 175301-803 DIN 43650    | IP 65                                | 24 DC                      | 20                      | 0.83                       | 28.73                                | H  | 0.220                |
| C-13-B-20-H-B | AMP JUNIOR                 | IP 65                                | 24 DC                      | 20                      | 0.83                       | 28.73                                | H  | 0.220                |
| C-13-B-20-H-C | DEUTSCH DT042P             | IP 69 K                              | 24 DC                      | 20                      | 0.83                       | 28.73                                | H  | 0.230                |
| C-13-G-20-H-A | EN 175301-803 DIN 43650    | IP 65                                | 207 DC                     | 21                      | 0.10                       | 2050.54                              | H  | 0.220                |

\* Per ottenere il livello di protezione indicato è indispensabile montare correttamente i connettori e le guarnizioni sul canotto  
\* In order to obtain the correct level of protection, is necessary to correctly mount the connections and the o-rings on the electromagnetic tube

**ESEMPIO DI ORDINAZIONE - ORDERING CODE EXAMPLE**

