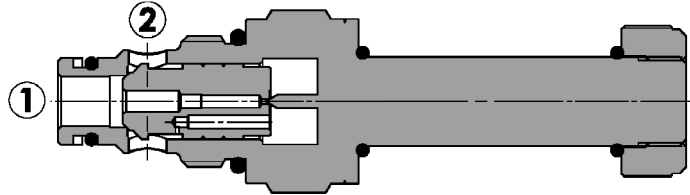
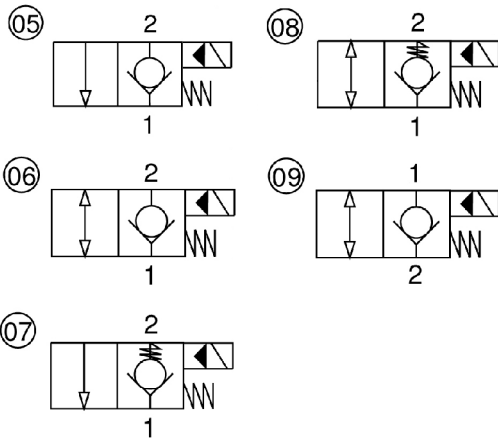




**Valvola elettrica 2 vie, pilotata, normalmente chiusa**  
**2 way, pilot operated electric valve, normally closed**

Rev.05-2020/11

**SPECIFICHE TECNICHE**

**Materiali:** cartuccia in acciaio zincato. Componenti interni in acciaio trattato termicamente.

**Campi di portata:**

S08: 0.5-50 L/min; S10: 2-70 L/min; S12: 4-140 L/min; S16: 4-150 L/min

**Pressione max.:** 350 bar

**Coppia di serraggio in cavità:** vedere pag.2

**Cavità:** vedere sezione X

**Peso cartuccia:** vedere pagina 2

**Bobine:** versione C-13, vedere sezione Y

**Temperatura olio:** -20°C + 80°C

**Temperatura ambiente:** -30°C + 60°C

**Filtrazione consigliata:** nominale max. 10µ, ISO 4406-19/17/14 (NAS8) o minore

La variazione di voltaggio in ingresso non deve eccedere il ±10% del valore nominale.

**TECHNICAL SPECIFICATIONS**

**Materials:** cartridge in steel zinc plated, internal parts in hardened steel.

**Flow range:**

S08: 0.5-50 L/min; S10: 2-70 L/min; S12: 4-140 L/min; S16: 4-150 L/min

**Max. pressure:** 350 bar

**Installation torque:** see page 2

**Cavity:** see section X

**Cartridge weight:** see page 2

**Coils:** version C-13, see section Y

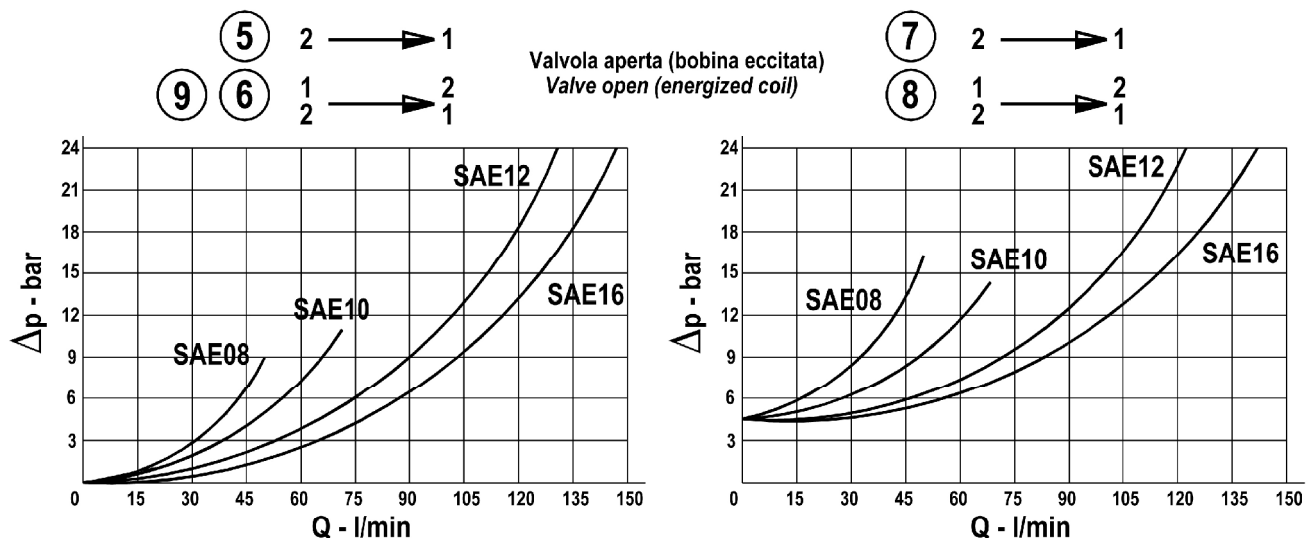
**Oil temperature:** -20°C + 80°C

**Ambient temperature range:** -30°C + 60°C

**Recommended filtration:** nominal max. 10µ, ISO 4406-19/17/14 (NAS8) or less.

Inlet voltage fluctuations must not exceed ±10% of nominal voltage.

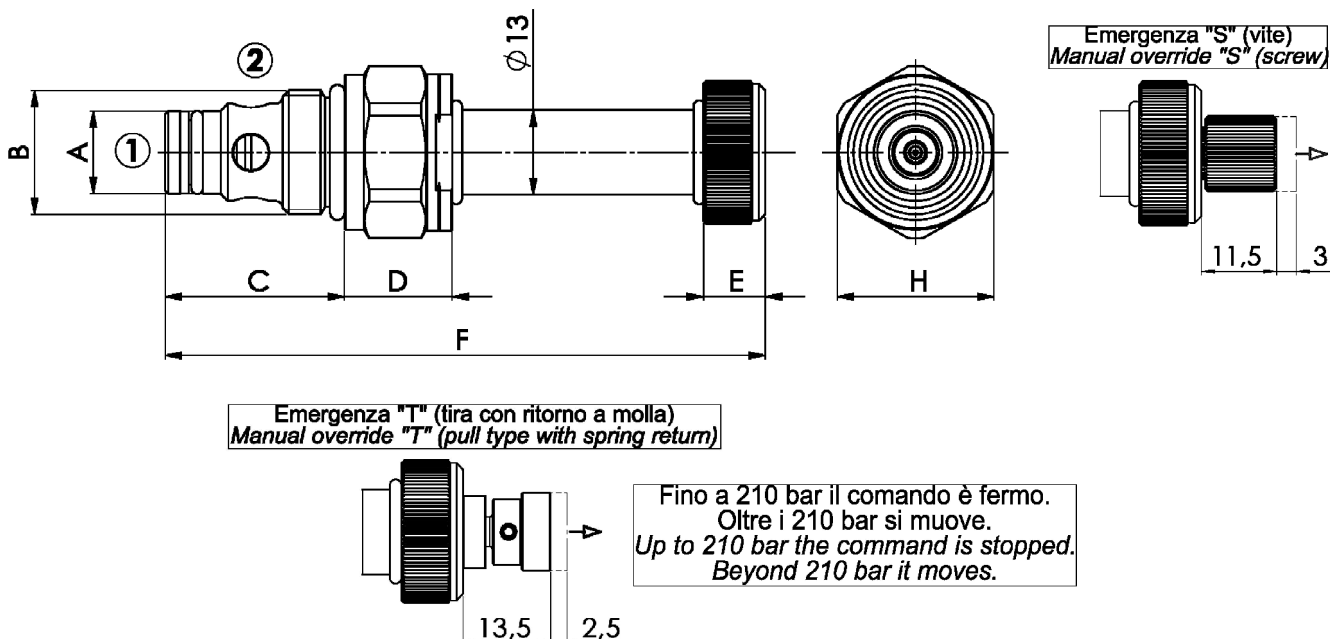
**DIAGRAMMA PERDITE DI CARICO**  
**PRESSURE DROP CURVES**





**Valvola elettrica 2 vie, pilotata, normalmente chiusa**  
**2 way, pilot operated electric valve, normally closed**

Rev.05-2020/11



TIPO TYPE	A	B	C	D	E	F	H	CAVITA' CAVITY	COPPIA DI SERRAGGIO INSTALLATION TORQUE	PESO WEIGHT
	mm	SAE	mm	mm	mm	mm	mm		Nm	Kg
FP-22-CP-S08-05/06/09-*	12.7	3/4"-16 UNF-2A	27.5	16.5	9.5	92	24	23081	35 – 45	0.135
FP-22-CP-S08-07/08-*	12.7	3/4"-16 UNF-2A	27.5	16.5	9.5	92	24	23081	35 – 45	0.135
FP-22-CP-S10-05/06/09-*	15.87	7/8"-14 UNF-2A	32	17	9.5	97	27	23101	45 – 55	0.170
FP-22-CP-S10-07/08-*	15.87	7/8"-14 UNF-2A	32	17	9.5	97	27	23101	45 – 55	0.170
FP-22-CP-S12-05/06/09-*	22.22	1 1/16"-12 UN-2A	46	18	9.5	112	32	23121	55 – 65	0.270
FP-22-CP-S12-07/08-*	22.22	1 1/16"-12 UN-2A	46	18	9.5	112	32	23121	55 – 65	0.270
FP-22-CP-S16-05/06/09-*	28.56	1 5/16"-12 UN-2A	46.5	16.5	9.5	111	40	23161	80 – 90	0.380
FP-22-CP-S16-07/08-*	28.56	1 5/16"-12 UN-2A	46.5	16.5	9.5	111	40	23161	80 – 90	0.380

Per i corpi in cavità SAE a 2 vie, vedere pagina catalogo generale W 150/1  
 For 2 way SAE cavity bodies, see page W 150/1 in technical catalogue

**ESEMPIO DI ORDINAZIONE - ORDERING CODE EXAMPLE**

**FP 22 CP S08 05 \* \***

\* S08 . 3/4"-16 UNF  
 \* S10 . 7/8"-14 UNF  
 \* S12 . 1 1/16"-12 UNF  
 Dimensione - Dimension

05 . normalmente chiusa, unidirezionale . normally closed, unidirectional  
 06 . normalmente chiusa, bidirezionale . normally closed, bidirectional  
 \* 07 . normalmente chiusa, unidirezionale, extra-molla . normally closed, unidirectional, extra spring  
 \* 08 . normalmente chiusa, bidirezionale, extra-molla . normally closed, bidirectional, extra spring  
 09 . normalmente chiusa, bidirezionale . normally closed, bidirectional

Schema idraulico . Hydraulic scheme

Guarnizioni . Seals:  
 V=Viton \*  
 Omettere se BUNA-N . Omit if BUNA-N

Emergenza . Manual override  
 S = vite - screw \*  
 T = Tira con ritorno a molla . Pull type with spring return  
 Omettere se non richiesta . Omit if not required