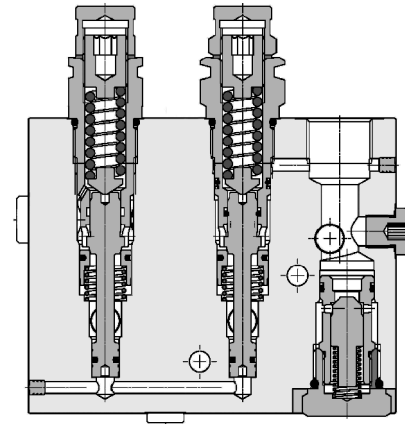
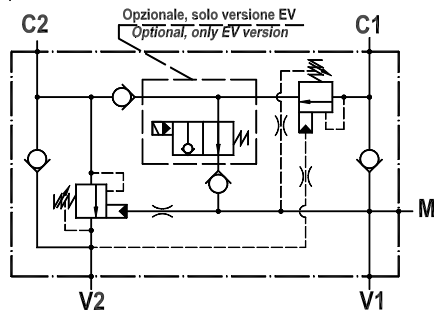




Valvola overcenter doppia, montaggio in linea, per circuito rigenerativo con valvola elettrica opzionale
Dual overcenter valve, line mounted, for regenerative circuits, with optional electric valve

Rev.04-2022/08



SPECIFICHE TECNICHE

Materiali: corpo in lega di alluminio, anodizzato nero. I componenti interni sono in acciaio trattato termicamente.

Portata max.: 150 l/min

Taratura max.: 350 bar

Pressione max. di lavoro: 250 bar

Rapporto di pilotaggio: 1 : 4 standard, a richiesta 1 : 8

Regolazione pressione: mediante vite

Campo di regolazione pressione: vedere pag. 02

Peso: 4.85 Kg

TECHNICAL SPECIFICATIONS

Materials: body is in aluminium alloy, black anodized. Internal parts are in hardened steel.

Rated flow: up to 150 l/min

Max. setting: 350 bar

Max. working pressure: 250 bar

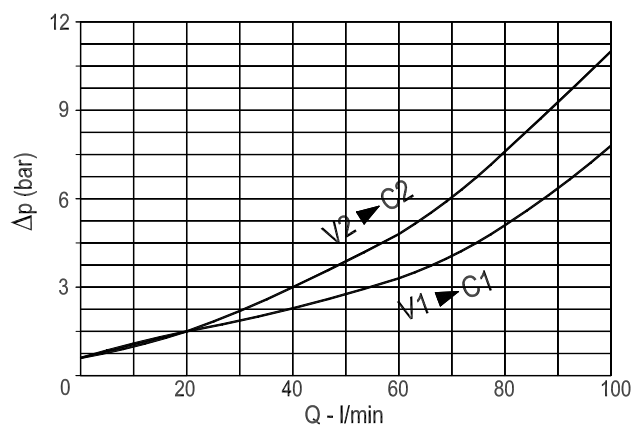
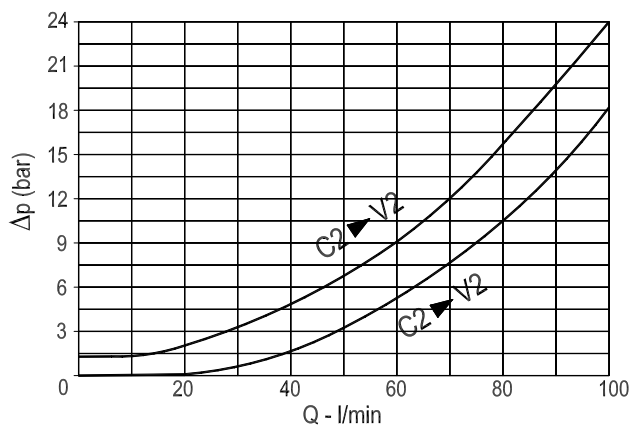
Pilot ratio: 1 : 4 standard, 1 : 8 on request

Adjustment means: leakproof screw adjustment

Adjustable pressure range: see page 02

Weight: 4.85 Kg

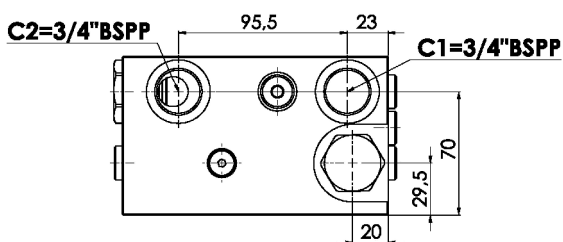
DIAGRAMMA PERDITE DI CARICO PRESSURE DROP CURVES



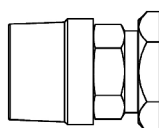
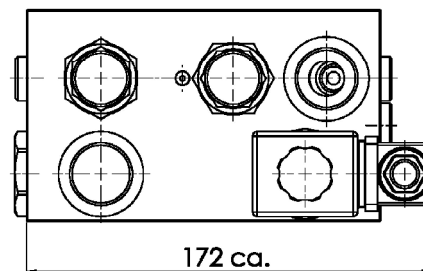
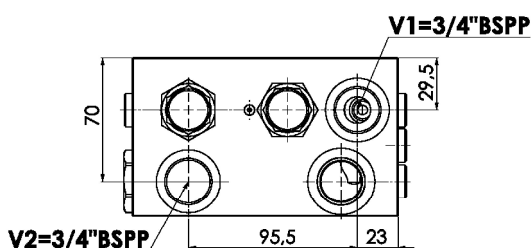
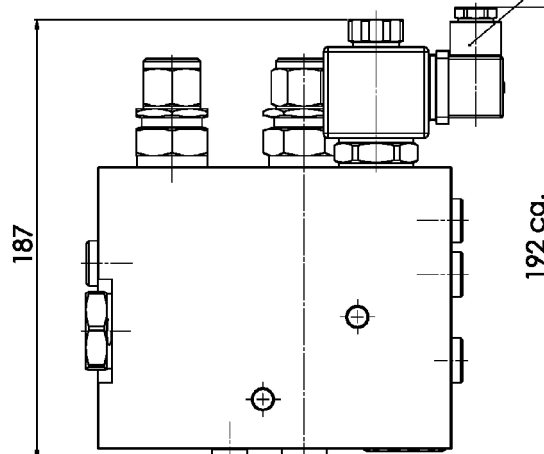
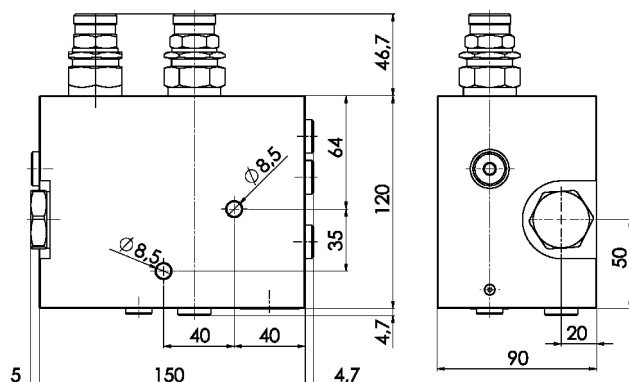


Valvola overcenter doppia, montaggio in linea, per circuito rigenerativo con valvola elettrica opzionale
Dual overcenter valve, line mounted, for regenerative circuits, with optional electric valve

Rev.04-2022/08



Solo nella versione "EV" (bobina da ordinare separatamente, sentire Ufficio Commerciale)
Only "EV" version (coil must be ordered separately, ask Commercial Dept.)



Cappello antimanomissione.
Codice di ordinazione: 9006800020

Tamperproof cap.
Ordering code: 9006800020

MOLLE - SPRINGS				*
Codice Code	Rapp. pil. Pilot ratio	Campo taratura min.-max. bar Adjustable pressure range bar	Increment. press. bar/giro vite Pressure increase bar/turn	Taratura standard bar Standard setting bar
35	1 : 4	100 - 350	110	280
35	1 : 8	150 - 350	104	280

ESEMPIO DI ORDINAZIONE - ORDERING CODE EXAMPLE

F P O R **1 5 0** **D** **3 / 4** **L** **3 5** **B** **E V** *****

Rapporto di pilotaggio . Pilot ratio
 * Omettere se standard . Omit if standard
 B = 1 : 8

Guarnizioni . Seals:
 V=Viton *
 Omettere se BUNA-N . Omit if BUNA-N

EV = valvola elettrica
 EV = electric valve *
 Omettere se non richiesto
 Omit if not requested