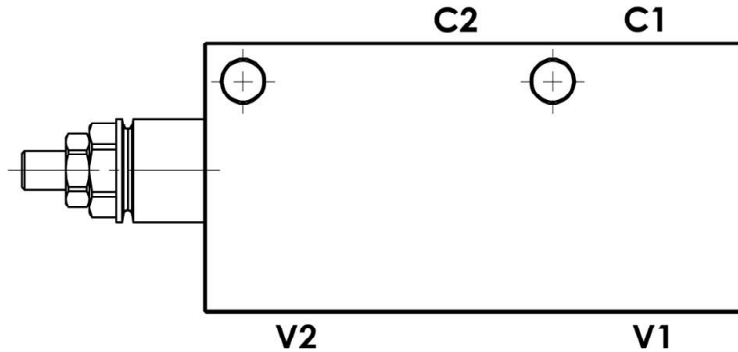
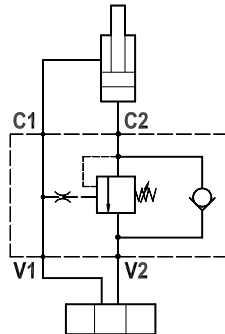




Valvola overcenter singola, montaggio in linea, pilotaggio interno
Single overcenter valve, line mounted, internal pilot

Rev.05-2022/08

**SPECIFICHE TECNICHE**

Materiali: corpo in acciaio zincato. I componenti interni sono in acciaio trattato termicamente.

Portata max.: 90 L/min

Taratura max.: 350 bar

Rapporto di pilotaggio: 1 : 4.2 (a richiesta 1 : 8)

Regolazione pressione: mediante vite

Campo di regolazione pressione: vedere pag.02

Peso: 2.700 Kg

TECHNICAL SPECIFICATIONS

Materials: body is in steel zinc plated. Internal parts are in hardened steel.

Rated flow: up to 90 L/min

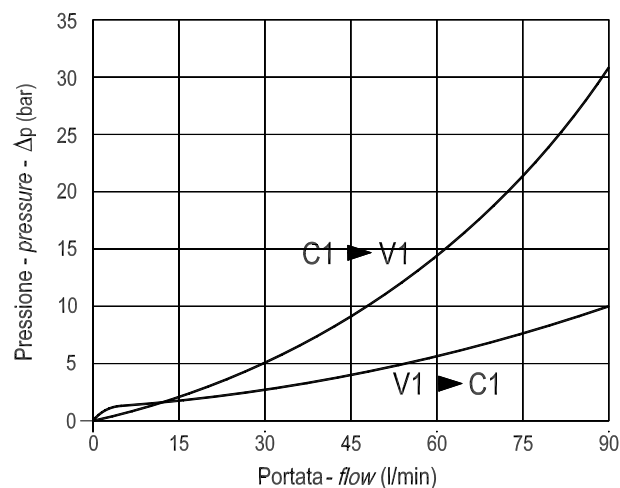
Max. setting: 350 bar

Pilot ratio: 1 : 4.2 (1 : 8 on request)

Adjustment means: leakproof screw adjustment

Adjustable pressure range: see page 02

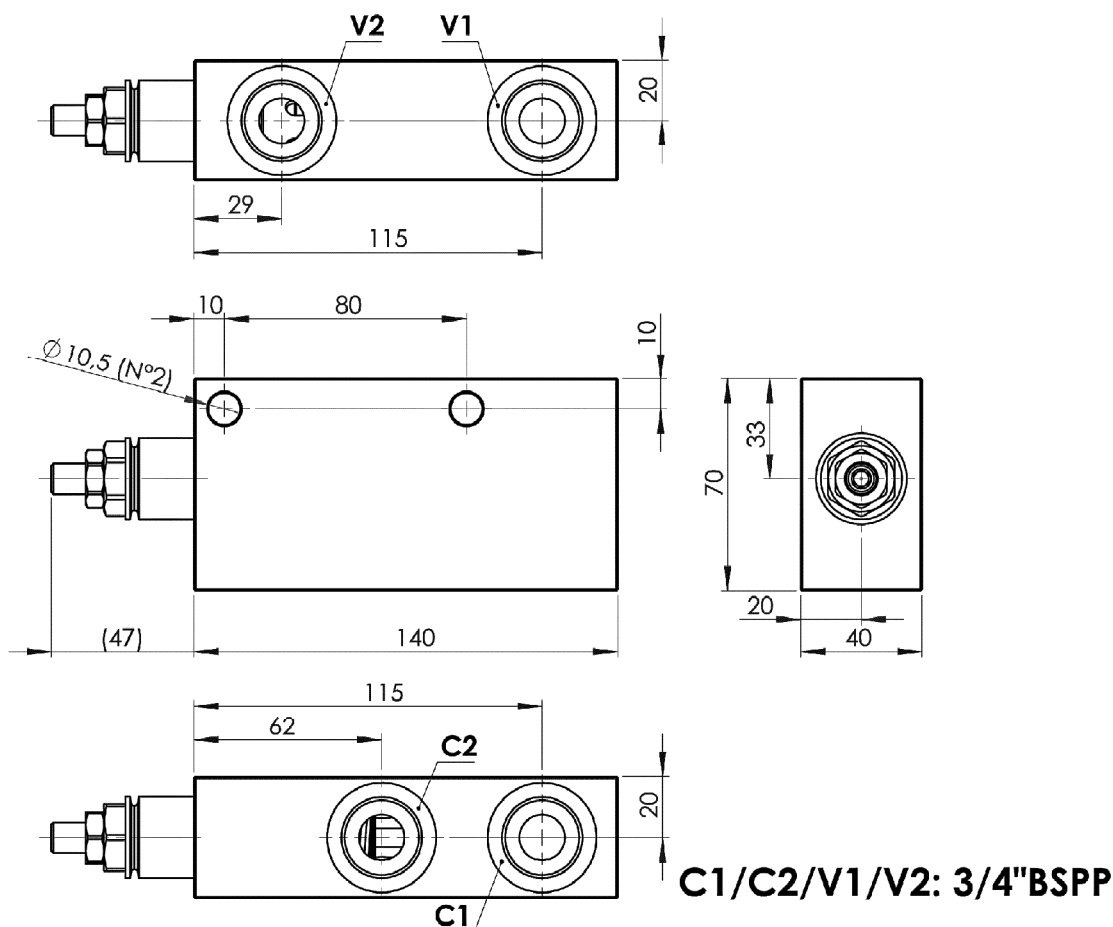
Weight: 2.700 Kg

DIAGRAMMA PERDITE DI CARICO
PRESSURE DROP CURVES



Valvola overcenter singola, montaggio in linea, pilotaggio interno
Single overcenter valve, line mounted, internal pilot

Rev.05-2022/08



MOLLE - SPRINGS				*
Codice Code	Rapp. pil. Pilot ratio	Campo taratura min.-max. bar Adjustable pressure range bar	Increment. press. bar/ giro vite Pressure increase bar/turn	Taratura standard bar Standard setting bar
20	1 : 4.2	60 - 210	35	170
	1 : 8	60 - 220	42	170
35	1 : 4.2	100 - 350	88	280
	1 : 8	200 - 450	164	350

ESEMPIO DI ORDINAZIONE - ORDERING CODE EXAMPLE

F P O 9 0 S 3 / 4 L P 2 0 B

* $\pm 20\% / \pm 5\%$

Campi di taratura pressione . Adjustable pressure range

Rapporto di pilotaggio

Pilot ratio *

Omettere se standard

Omit if standard

B = 1 : 8