



Tipo / Type

FPO-60-C-*.*.*

Sez./Section

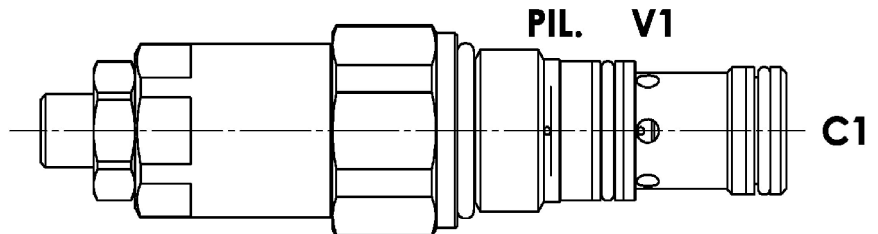
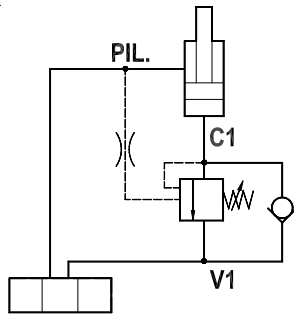
O

Pag./Page

036/1

Valvola overcenter, versione a cartuccia, cavità SAE 10
Overcenter valve, cartridge version, SAE 10 cavity

Rev.04-2022/07



SPECIFICHE TECNICHE

Materiali: corpo in acciaio protetto da zincatura. Componenti interni in acciaio trattato termicamente.

Portata max.: fino a 60 l/min

Taratura max.: 350 bar

Regolazione pressione: mediante vite

Campo di regolazione pressione: vedere pag.02

TECHNICAL SPECIFICATIONS

Materials: body is steel made. Internal parts are in hardened steel. External surface: zinc plated.

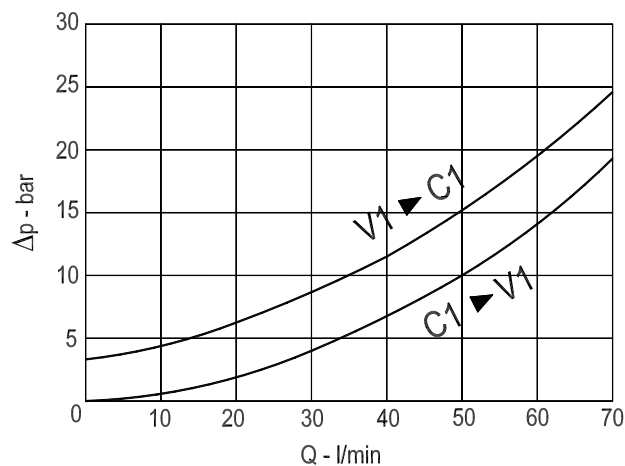
Rated flow: up to 60 l/min

Max. setting: 350 bar

Adjustment means: leakproof screw adjustment

Adjustable pressure range: see page 02

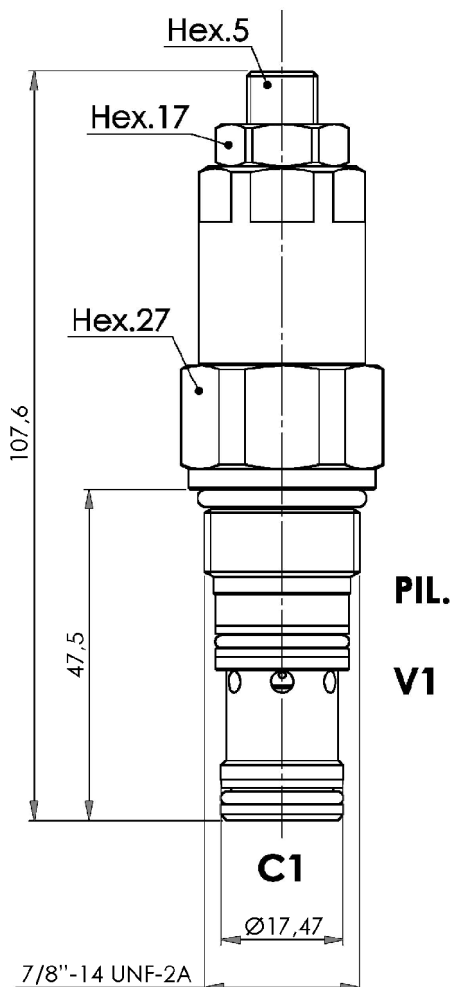
DIAGRAMMA PERDITE DI CARICO PRESSURE DROP CURVES





Valvola overcenter, versione a cartuccia, cavità SAE 10
Overcenter valve, cartridge version, SAE 10 cavity

Rev.04-2022/07



MOLLE - SPRINGS				*
Codice Code	Rapp. pil. Pilot ratio	Campo taratura min.-max. bar Adjustable pressure range bar	Increment. press. bar/giro vite Pressure increase bar/tum	Taratura standard bar Standard setting bar
20	1 : 4.2	60 - 220	50	170
20	1 : 7	60 - 220	50	170
35	1 : 4.2	100 - 350	70	280
35	1 : 7	100 - 350	80	280

TIPO TYPE	RAPP. DI PILOTAGGIO PILOT RATIO	CAVITA' CAVITY	COPPIA DI SERRAGGIO INSTALLATION TORQUE	PESO WEIGHT
			Nm	Kg
FPO 60 C	1 : 4.2 (standard) - 1 : 7	33102	60 - 70	0.210

ESEMPIO DI ORDINAZIONE - ORDERING CODE EXAMPLE

F P O 6 0 C 3 5 B *

* 20+/35±

* Campi di taratura pressione - Adjustable pressure range

Rapporto di pilotaggio . Pilot ratio

* Omettere se standard . Omit if standard

B = 1 : 7

Guarnizioni . Seals:

V=Viton *

Omettere se BUNA-N . Omit if BUNA-N