



Tipo / Type

FPO-*.C-*.*.*.*

Sez./Section

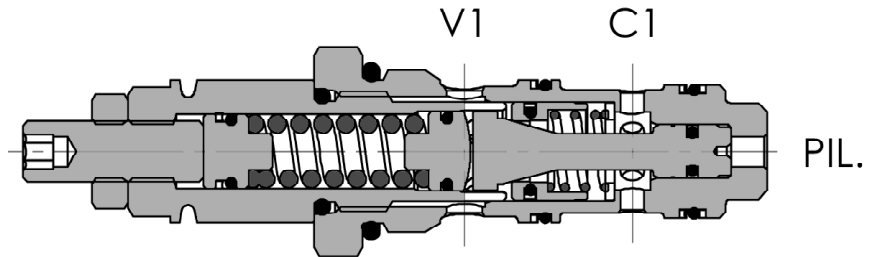
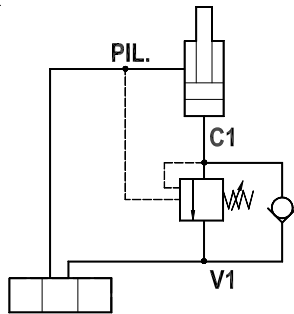
O

Pag./Page

031/1

Valvola overcenter, versione a cartuccia, cavità SAE 12
Overcenter valve, cartridge version, SAE 12 cavity

Rev.07-2022/07



SPECIFICHE TECNICHE

Materiali: corpo in acciaio. Componenti interni in acciaio trattato termicamente. Superficie esterna protetta mediante zincatura.

Portata max.: fino a 70 l/min

Taratura max.: 350 bar

Regolazione pressione: mediante vite

Campo di regolazione pressione: vedere pag.02

TECHNICAL SPECIFICATIONS

Materials: body is steel made. Internal parts are in hardened steel. External surface: zinc plated.

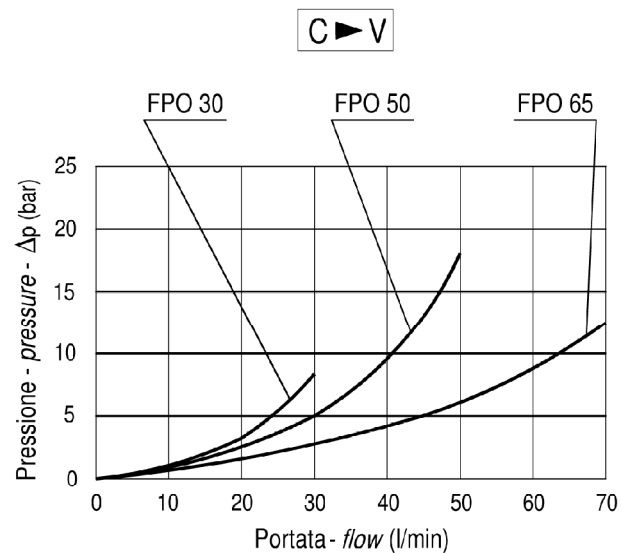
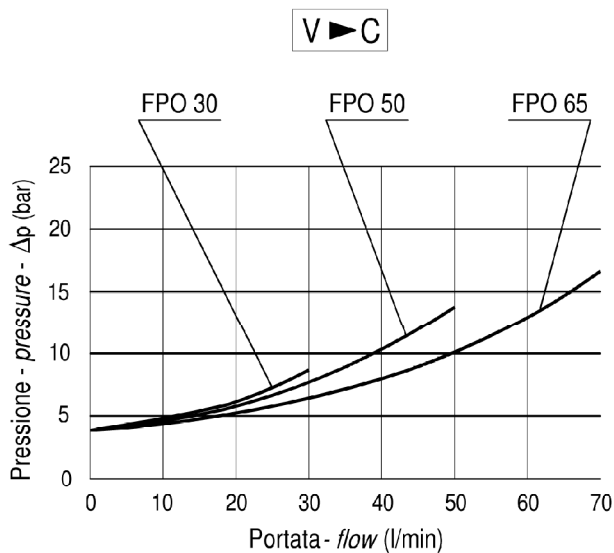
Rated flow: up to 70 l/min

Max. setting: 350 bar

Adjustment means: leakproof screw adjustment

Adjustable pressure range: see pag.02

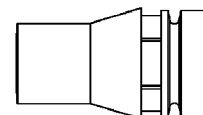
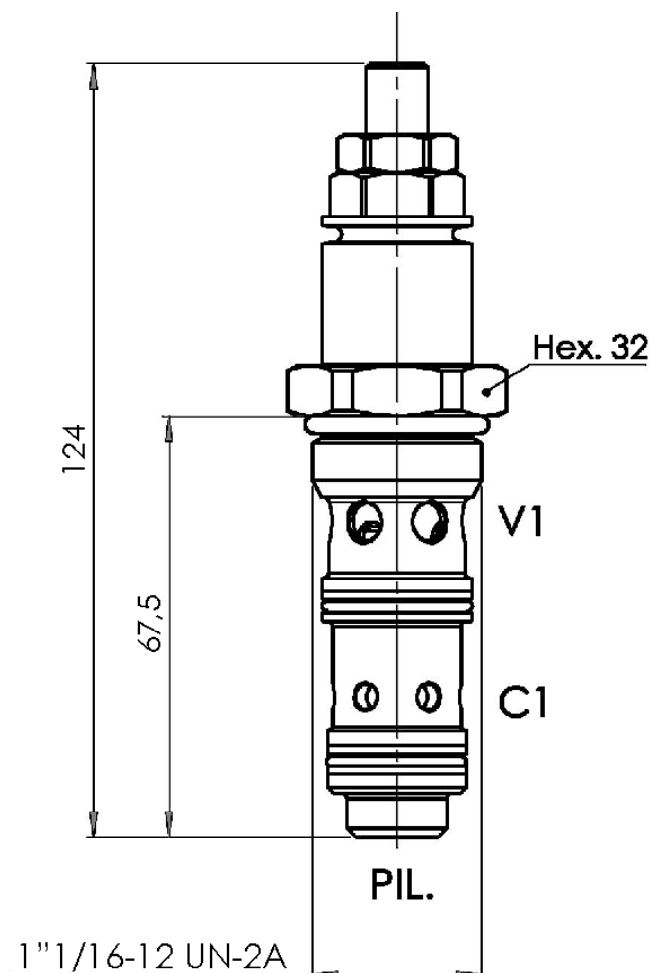
DIAGRAMMA PERDITE DI CARICO PRESSURE DROP CURVES





Valvola overcenter, versione a cartuccia, cavità SAE 12
Overcenter valve, cartridge version, SAE 12 cavity

Rev.07-2022/07



Cappello antimanomissione.
Codice di ordinazione: 9006800010

Tamperproof cap.
Ordering code: 9006800010

MOLLE - SPRINGS				*
Codice Code	Rapp. pil. Pilot ratio	Campo taratura min.-max. bar Adjustable pressure range bar	Increment. press. bar/giro vite Pressure increase bar/tum	Taratura standard bar Standard setting bar
20	1 : 2.7	70 - 230	70	170
	1 : 4.25	60 - 210	42	
	1 : 8	60 - 220	50	
35	1 : 11	60 - 250	70	280
	1 : 2.7	120 - 330	80	
	1 : 4.25	80 - 350	107	
	1 : 8	100 - 350	78	
	1 : 11	80 - 350	109	

TIPO TYPE	RAPP. DI PILOTAGGIO PILOT RATIO	CAVITA' CAVITY	COPIA DI SERRAGGIO INSTALLATION TORQUE	PESO WEIGHT
			Nm	Kg
FPO * C	1 : 2.7 - 1 : 4.25 (std) - 1 : 8 - 1 : 11	33123	90 - 100	0.290

ESEMPIO DI ORDINAZIONE - ORDERING CODE EXAMPLE

