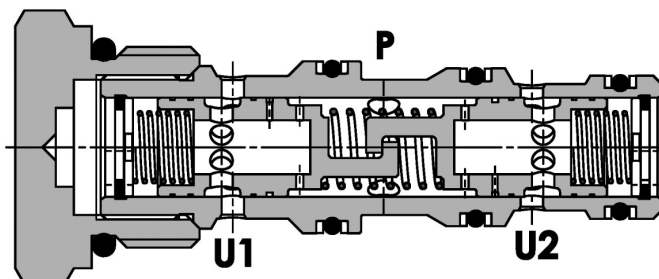
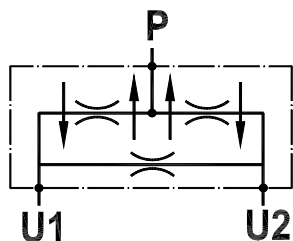


**Divisore/riunificatore flusso, anti stallo**  
**Flow divider/combiner, anti stall features**

Rev.00-2016/03

**NEW 2016**



**SPECIFICHE TECNICHE**

**Materiali:** Cartuccia in acciaio zincato, componenti interni in acciaio trattato termicamente. Corpo (solo versione CB) in lega di alluminio (o acciaio su richiesta).

**Portata max.:** fino a 50 l/min

**Pressione max.:** 250 bar (std), 350 bar (S)

**Percentuale di divisione:** standard 50/50, speciali a richiesta (tolleranza 10% tra le bocche U1-U2 con 120 bar di pressione differenziale).

**TECHNICAL SPECIFICATIONS**

**Materials:** Cartridge is steel made zinc plated. Internal parts are in hardened steel. Body (only CB version) in high strength aluminium alloy (steel body on request).

**Rated flow:** up to 50 l/min

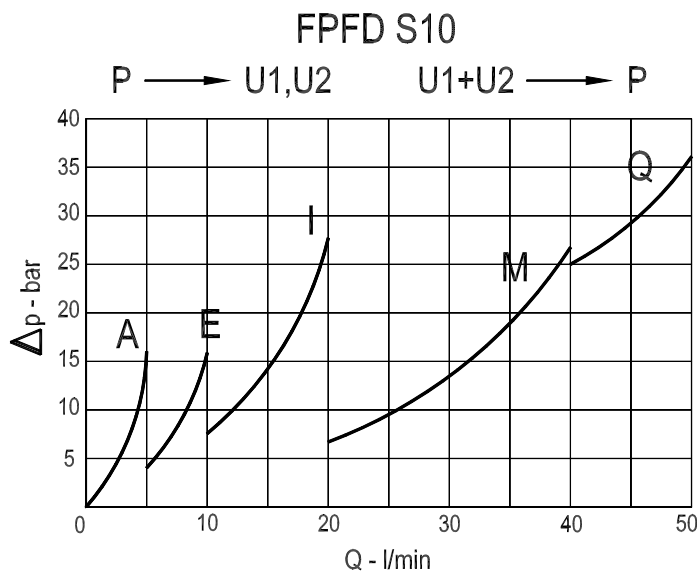
**Max. pressure:** 250 bar (std), 350 bar (S)

**Division percentage:** 50/50 standard, special on request (accuracy 10% between ports U1-U2 with 120 bar differential pressure).

**DIAGRAMMA PERDITE DI CARICO - PRESSURE DROP CURVES**

Viscosità olio 24 mm<sup>2</sup>/sec. (3,5 °E)  
 Temperatura 50 °C

Oil viscosity 24 mm<sup>2</sup>/sec. (3,5 °E)  
 Temperature 50 °C

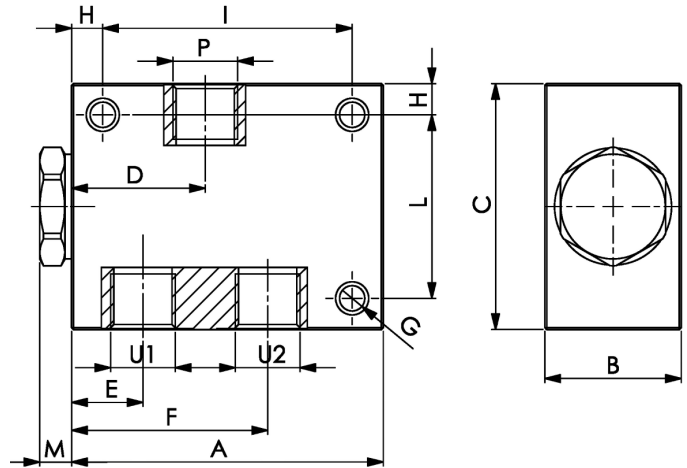
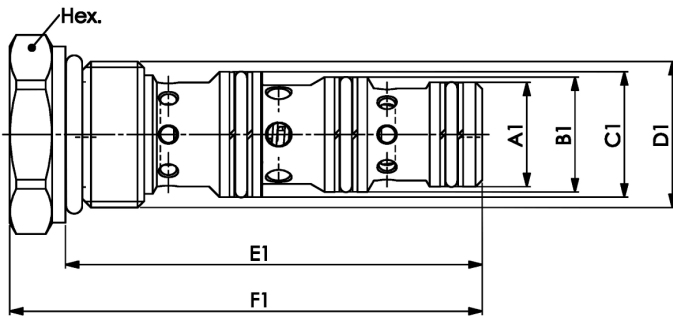


**Divisore/riunificatore flusso, anti stallo**  
**Flow divider/combiner, anti stall features**

Rev.00-2016/03

**FPFD-S10-C**

**FPFD-S10-CB**



TIPO TYPE	A1	B1	C1	D1	E1	F1	HEX	CAMPO PORTATA IN INGRESSO INLET FLOW RANGE	CAVITA' CAVITY	COPPIA DI SERRAGGIO INSTALLATION TORQUE	PESO WEIGHT
	mm	mm	mm	UNF-2B	mm	mm	mm	L/min		Nm	Kg
FPFD S10 C	15.87	17.47	19.05	7/8"-14	63.5	72	27	A (1-5) - E (5-10) - I (10-20) M (20-40) - Q (40-50)	43101	35	0,115

TIPO TYPE	P	U1-U2	A	B	C	D	E	F	G	H	I	L	M	PESO WEIGHT
	BSPP	BSPP	mm	mm	mm	mm	mm	mm	mm	mm	mm	mm	mm	Kg
FPFD S10 CB	3/8"(A-E-I) 1/2"(M-Q)	3/8"	80	35	63	34	18	50	6.5	8	64	47	8	0,500
FPFD S10 CB S	3/8"(A-E-I) 1/2"(M-Q)	3/8"	80	35	63	34	18	50	6.5	8	64	47	8	1,200

**ESEMPIO DI ORDINAZIONE - ORDERING CODE EXAMPLE**

**FPFD S10 CB 3/8 3/8 S \* \* SP-11B**

- \* S10 - 7/8"-14 UNF-2B  
Dimensioni - Dimension
- \* C: solo cartuccia - only cartridge  
CB: cartuccia con corpo - cartridge and body
- \* Connessione P - P port  
Vedere tabella sopra - see data sheet above
- \* Connessione U/U1 - U/U1 port  
Vedere tabella sopra - see data sheet above
- Guarnizioni - Seals:  
V=Viton \*  
Omett. se BUNA-N - Omit if BUNA-N
- S10: A - E - I - M - Q \*  
Campo portata in ingresso - Inlet flow range
- Materiale corpo: omettere se alluminio, S=acciaio \*  
Body material: omit if aluminum, S=steel