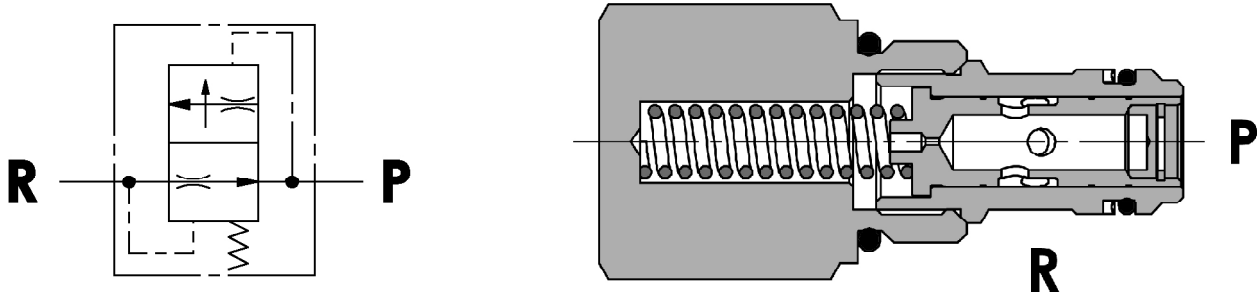




Regolatore di flusso a 2 vie compensato fisso, a cartuccia
Two way pressure compensated, fixed flow regulator, cartridge version

Rev.02-2020/10

**SPECIFICHE TECNICHE**

Materiali: cartuccia in acciaio zincato, parti interne in acciaio trattato termicamente.

Portata max in P:

- 60 l/min

Pressione max.: 350 bar

Pressione di standby: 10 bar

TECHNICAL SPECIFICATIONS

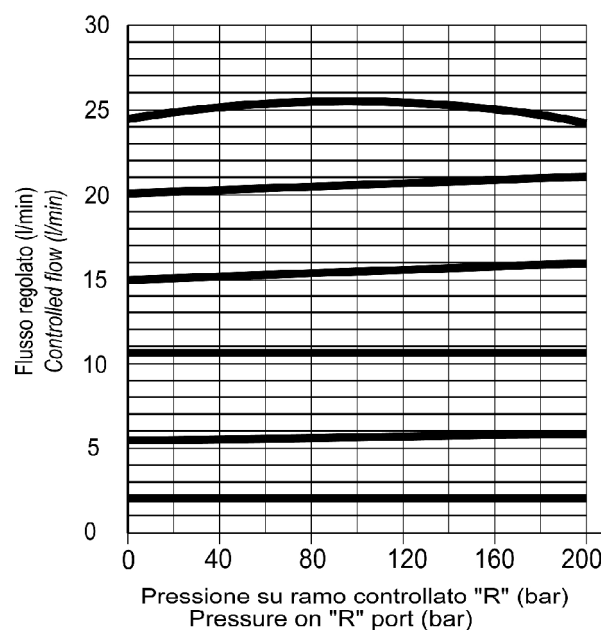
Materials: cartridge in zinc plated steel, internal parts are in hardened steel.

Rated flow on P:

- 60 l/min

Max. pressure: 350 bar

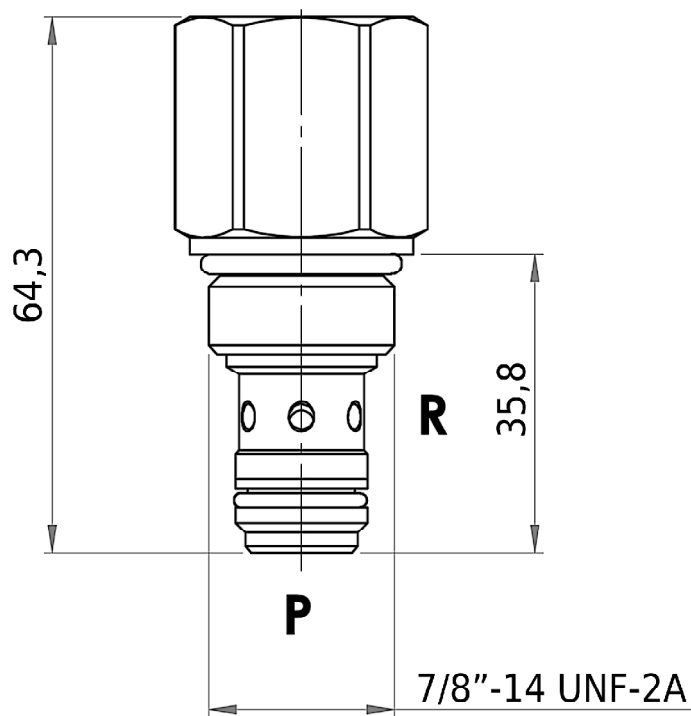
Standby pressure: about 10 bar

DIAGRAMMA PERDITE DI CARICO
PRESSURE DROP CURVES



Regolatore di flusso a 2 vie compensato fisso, a cartuccia
Two way pressure compensated, fixed flow regulator, cartridge version

Rev.02-2020/10



TIPO TYPE	CAVITA' CAVITY	COPPIA DI SERRAGGIO INSTALLATION TORQUE	PESO WEIGHT
		Nm	Kg
FPRBCF 60 C	23101	45 - 55	0.180

ESEMPIO DI ORDINAZIONE - ORDERING CODE EXAMPLE

F P R B C F **6 0** **C** *****

Tabella valori di portata controllata . *Controlled flow setting list*

Q (L/min)	1	2	3	4	5.5	7.5	10.5	12	15	21	26	30