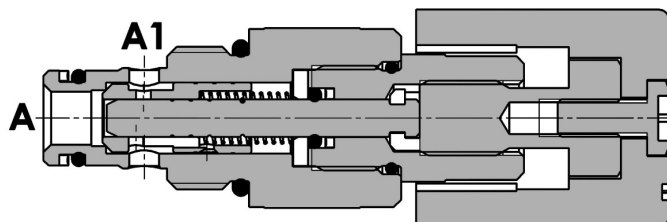
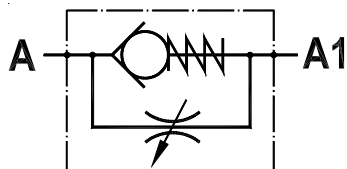


Valvola regolatrice di flusso unidirezionale, versione a cartuccia, cavità SAE
Restrictor valve, cartridge version, SAE cavity

Rev.02-2016/03



SPECIFICHE TECNICHE

Materiali: corpo in acciaio. L'otturatore conico guidato è in acciaio trattato termicamente. La superficie esterna è protetta mediante zincatura.

Portata max.: fino a 140 l/min

Pressione max.: 350 bar

Pressione di apertura: 1 bar

TECHNICAL SPECIFICATIONS

Materials: body is steel made. Guided poppet is in hardened steel. External surface is yellow zinc plated.

Rated flow: up to 140 l/min

Max. pressure: 350 bar

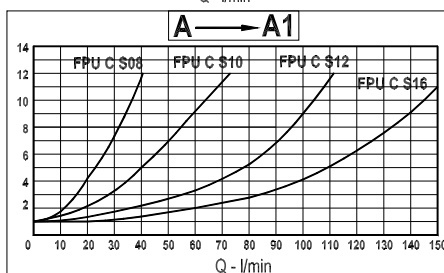
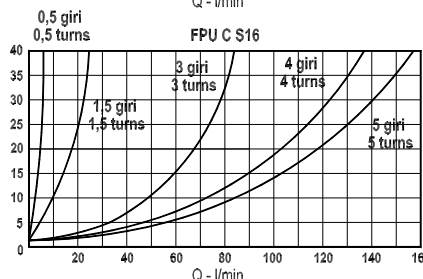
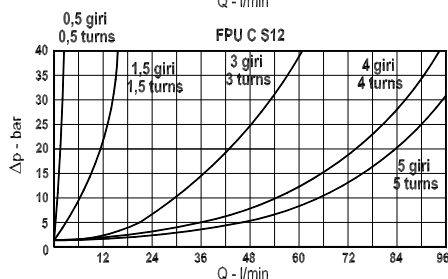
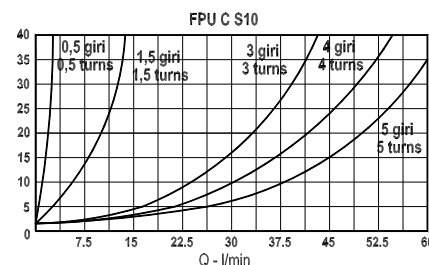
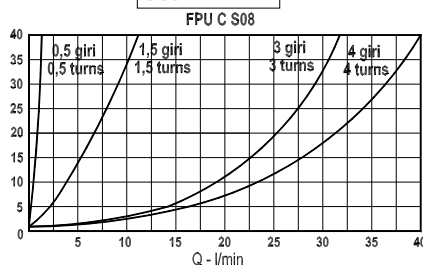
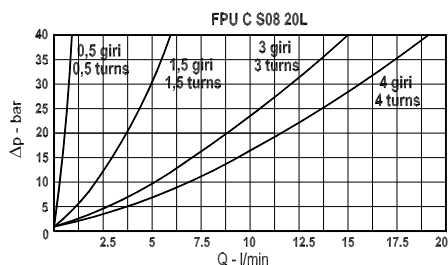
Cracking pressure: 1 bar

DIAGRAMMA PERDITE DI CARICO - PRESSURE DROP CURVES

Viscosità olio 24 mm²/sec. (3,5 °E)
 Temperatura 50 °C

Oil viscosity 24 mm²/sec. (3,5 °E)
 Temperature 50 °C

A1 → A

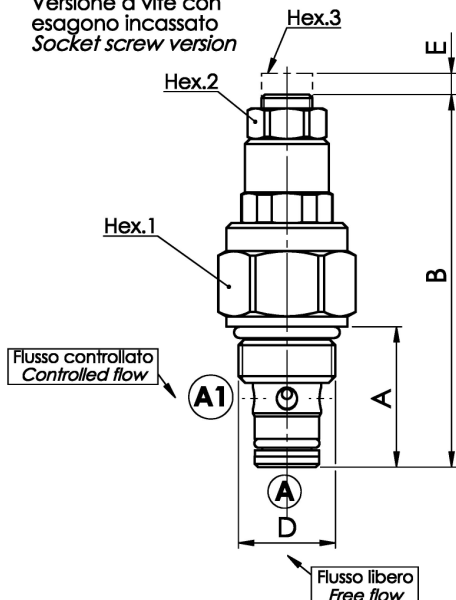


Valvola regolatrice di flusso unidirezionale, versione a cartuccia, cavità SAE
Restrictor valve, cartridge version, SAE cavity

Rev.02-2016/03

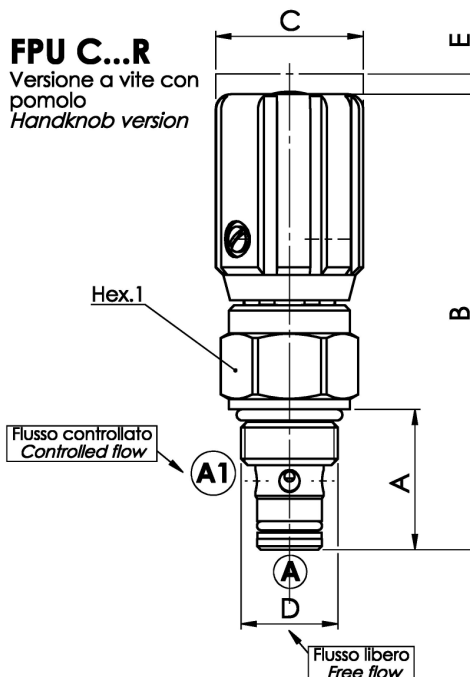
FPU C...P

Versione a vite con
 esagono incassato
 Socket screw version



FPU C...R

Versione a vite con
 pomolo
 Handknob version



TIPO TYPE	PORTATA MAX. MAX. FLOW	PRESSIONE MAX. MAX. PRESSURE	A	B	C	D	E	HEX.1	HEX.2	HEX.3	CAVITA' CAVITY	COPPIA DI SERRAGGIO INSTALLATION TORQUE	PESO WEIGHT
	L/MIN	BAR	mm	mm	mm	UNF-2A	mm	mm	mm	mm		Nm	Kg
FPU C S08 20L P	20	350	27.6	72.1	-	3/4"-16	5	24	17	5	23081	40-45	0.136
FPU C S08 P	40	350	27.6	72.1	-	3/4"-16	5	24	17	5	23081	40-45	0.136
FPU C S10 P	60	350	32.8	76.5	-	7/8"-14	6	27	17	5	23101	60-70	0.174
FPU C S12 P	80	350	46	86.5	-	1 1/16"-12	7	32	17	6	23121	90-100	0.252
FPU C S16 P	140	350	46.5	88.5	-	1 5/16"-12	6.6	40	17	6	23161	110-120	0.382
FPU C S08 20L R	20	350	27.6	84.6	28	3/4"-16	5	24	-	-	23081	40-45	0.160
FPU C S08 R	40	350	27.6	84.6	28	3/4"-16	5	24	-	-	23081	40-45	0.160
FPU C S10 R	60	350	32.8	89	28	7/8"-14	6	27	-	-	23101	60-70	0.198
FPU C S12 R	80	350	46	95	38	1 1/16"-12	7	32	-	-	23121	90-100	0.286
FPU C S16 R	140	350	46.5	97	38	1 5/16"-12	6.6	40	-	-	23161	110-120	0.418

ESEMPIO DI ORDINAZIONE - ORDERING CODE EXAMPLE

F P U C S 0 8 P *

S08 20L - 3/4"-16 UNF-2B
 S08 - 3/4"-16 UNF-2B
 * S10 - 7/8"-14 UNF-2B
 S12 - 1 1/16"-12 UNF-2B
 S16 - 1 5/16"-12 UNF-2B
 Connessioni - Port sizes

* P/R
 Regolazioni - Adjustments

Guarnizioni - Seals:
 V=Viton *
 Omettere se BUNA-N - Omit if BUNA-N