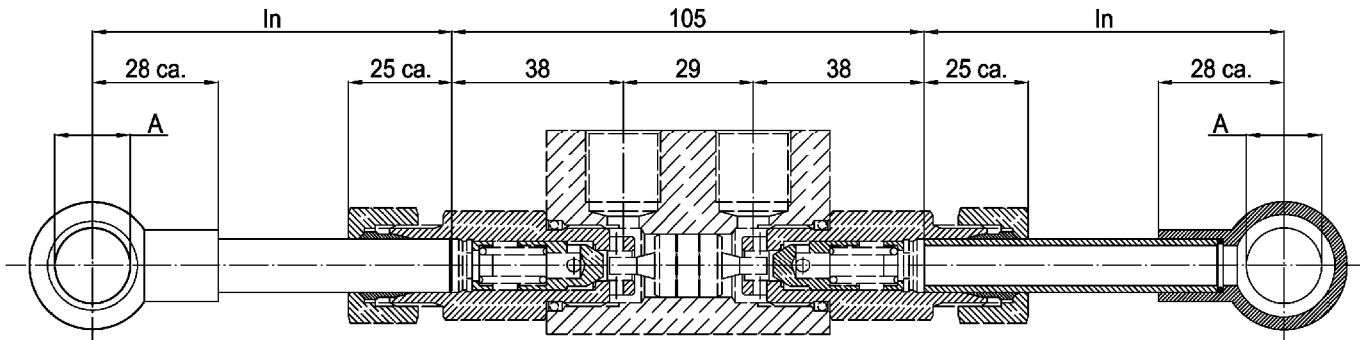




Raccordi ad occhio e kit di fissaggio per valvole FPD...1RO/2RO Banjo unions and fixing kit for FPD...1RO/2RO valve

Rev.02-2017/07



FPD 3/8I -20L A 1RO/2RO

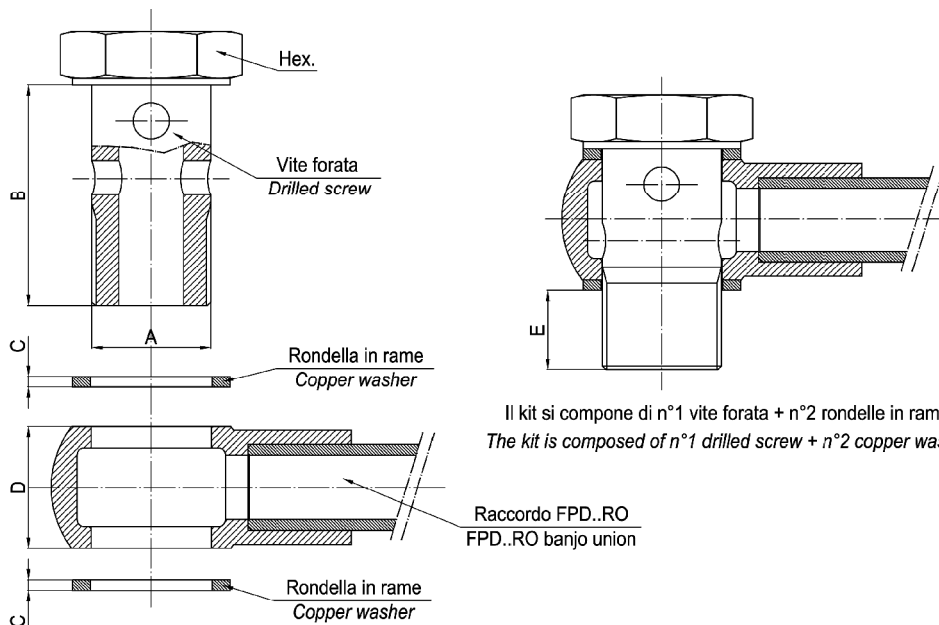
FPD 1/4I A 1RO/2RO

CODICE D'ORDINE ORDERING CODE	In	A	PRESSIONE MAX. MAX. PRESSURE
	mm	mm	BAR
100400060	40	16.75	250
100400070	52	16.75	250
100400080	56	16.75	250
100400090	75	16.75	250
100400100	100	16.75	250
100400110	150	16.75	250
100400120	200	16.75	250
100400130	300	16.75	250
100400140	400	16.75	250
100400150	500	16.75	250

CODICE D'ORDINE ORDERING CODE	In	A	PRESSIONE MAX. MAX. PRESSURE
	mm	mm	BAR
1004000160	38	13.2	250
1004000170	52	13.2	250
1004000180	56	13.2	250
1004000190	75	13.2	250
1004000200	100	13.2	250
1004000210	150	13.2	250
1004000220	200	13.2	250
1004000230	300	13.2	250
1004000240	400	13.2	250
1004000250	500	13.2	250

Per dimensioni speciali dei raccordi ad occhio, richiedere informazioni all'Ufficio Commerciale.

For special dimension of banjo unions, ask information to the Commercial Dept.



Il kit si compone di n°1 vite forata + n°2 rondelle in rame
The kit is composed of n°1 drilled screw + n°2 copper washer

TIPO TYPE	CODICE D'ORDINE ORDERING CODE	A	B	C	D	E	Hex.	COPIA DI SERRAGGIO INSTALLATION TORQUE
		BSP	mm	mm	mm	mm	mm	
FPD 1/4... 1RO/2RO	9005800020 (X1) + 9000900130 (X2)	1/4"	28	1.5	15	10	19	35 - 40
FPD 3/8-20L... 1RO/2RO	9005800010 (X1) + 9000900160 (X2)	3/8"	31	1.5	17	11	22	45 - 50