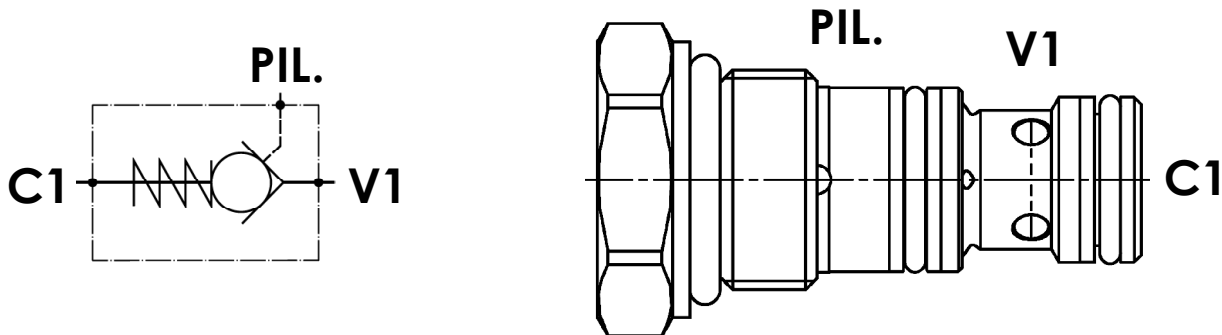




Valvola di blocco pilotata semplice, versione cartuccia, cavità metrica
Single pilot operated check valve, cartridge version, metric cavity

Rev.00-2020/12

**SPECIFICHE TECNICHE**

Materiali: corpo in acciaio. Lotturatore conico guidato è in acciaio trattato termicamente. La superficie esterna è protetta mediante zincatura.

Portata: fino a 20 l/min

Pressione max.: 350 bar

Pressione di apertura: standard 2,5 bar, 5 bar su richiesta

Cavità: 32205

Peso: 0.080 Kg

TECHNICAL SPECIFICATIONS

Materials: body is steel made. Guided poppet is in hardened steel. External surface is zinc plated.

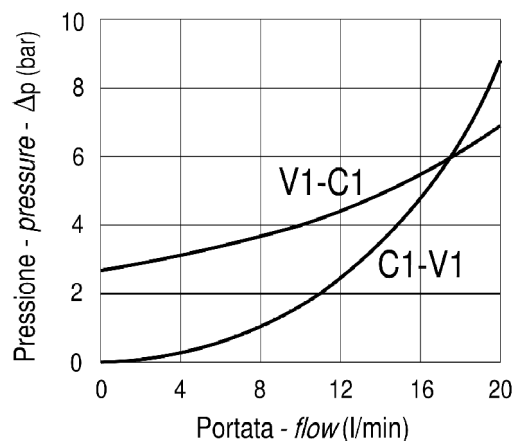
Rated flow: up to 20 l/min

Max. pressure: 350 bar

Cracking pressure: 2,5 bar standard, 5 bar on request

Cavity: 32205

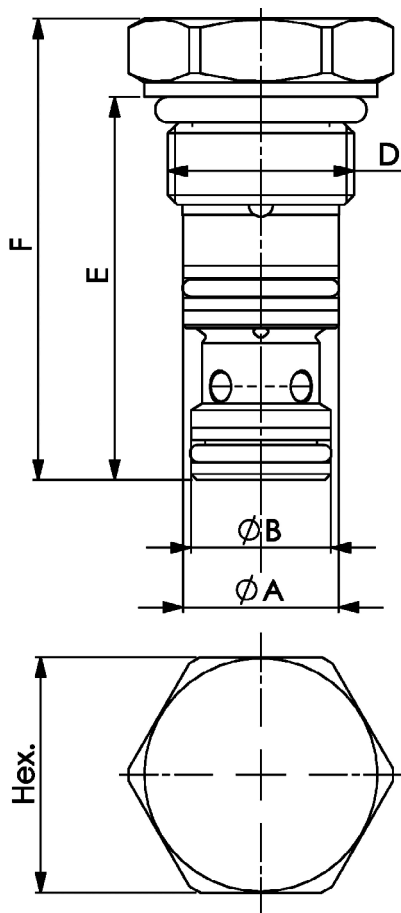
Weight: 0.080 Kg

DIAGRAMMA PERDITE DI CARICO
PRESSURE DROP CURVES



Valvola di blocco pilotata semplice, versione cartuccia, cavità metrica
Single pilot operated check valve, cartridge version, metric cavity

Rev.00-2020/12



TIPO TYPE	PORTATA MAX. MAX FLOW	PRESS. MAX. MAX PRESSURE	A	B	D	E	F	HEX	CAVITA' CAVITY	COPPIA DI SERRAGGIO INSTALLATION TORQUE	RAPP. DI PILOTAGGIO PILOT RATIO	PESO WEIGHT
	L/MIN	BAR	mm	mm	mm	mm	mm	mm		Nm		Kg
FPS CRM	20	350	17.5	16	M20X1.5	39.3	47.25	24	32205	40-45	1 : 3	0.074

ESEMPIO DI ORDINAZIONE - ORDERING CODE EXAMPLE

F P S **C R M** **B** **2 , 5** **G** *****

- * B=1:3
Rapporto di pilotaggio . Pilot ratio
- * 2.5 bar (std)
5 bar
Pressione apertura ritegno, omettere se std
Cracking pressure, omit if standard
- * Guarnizioni . Seals:
V=Viton *
Omettere se BUNA-N . Omit if BUNA-N
- * Guarnizione sul pilota, omettere se non richiesta
With o-ring on pilot valve, omit if not requested