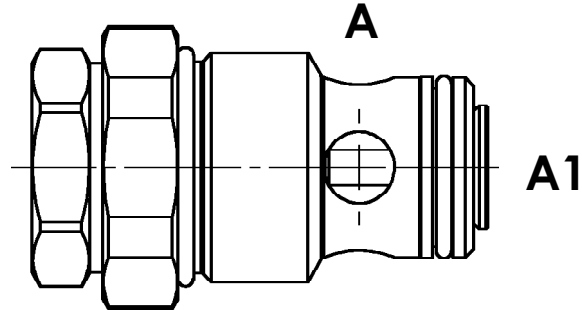
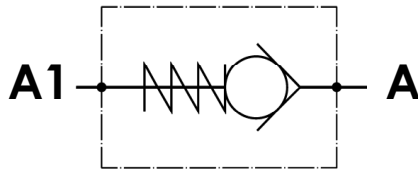




**Valvola di ritegno unidirezionale, versione cartuccia, cavità metrica**  
**Check valve, cartridge version, metric cavity**

Rev.00-2020/11

**SPECIFICHE TECNICHE**

**Materiali:** corpo in acciaio. Lotturatore conico guidato è in acciaio trattato termicamente. La superficie esterna è protetta mediante zincatura.

**Portata:** fino a 90 l/min

**Pressione max.:** 350 bar

**Pressione di apertura:** standard 0.5 bar

**Cavità:** 22264 (vedere sez. X)

**Peso cartuccia:** 0,150 Kg

**TECHNICAL SPECIFICATIONS**

**Materials:** body is steel made. Guided poppet is in hardened steel. External surface is zinc plated.

**Rated flow:** up to 100 l/min

**Max. pressure:** 90 bar, see data sheet

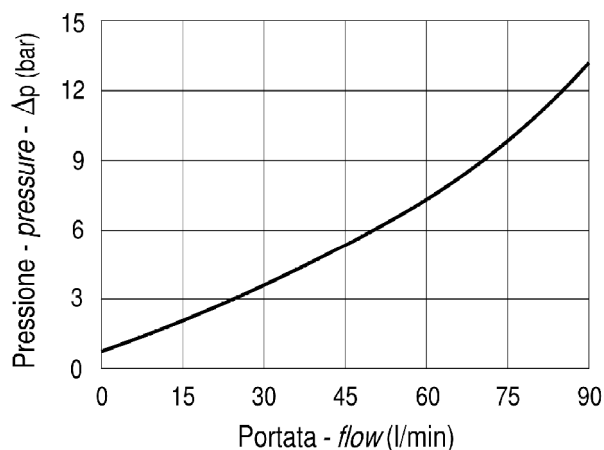
**Cracking pressure:** 0.5 bar standard

**Cavity:** 22264 (see sez. X)

**Cartridge weight:** 0,150 Kg

**DIAGRAMMA PERDITE DI CARICO**  
**PRESSURE DROP CURVES**

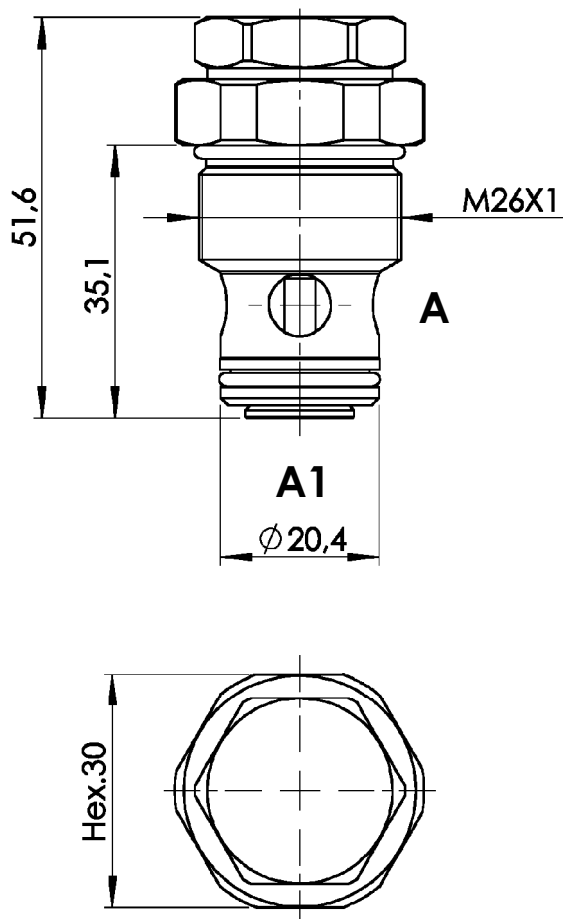
A ► A1





**Valvola di ritegno unidirezionale, versione cartuccia, cavità metrica**  
**Check valve, cartridge version, metric cavity**

Rev.00-2020/11

**ESEMPIO DI ORDINAZIONE - ORDERING CODE EXAMPLE**

**F P R** **C R** **M 2 6 X 1** **0 , 5** **\***

Guarnizioni . Seals:  
V=Viton \*

Omettere se BUNA-N . Omit if BUNA-N