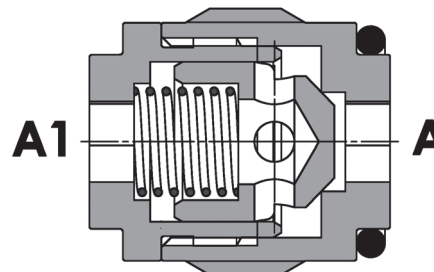
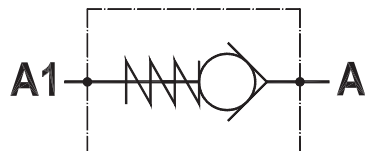


Valvola di ritegno unidirezionale, versione inserto
Check valve, insert version

Rev.01-2010/02



SPECIFICHE TECNICHE

Materiali: corpo in acciaio. L'otturatore conico guidato è in acciaio trattato termicamente.

Portata: fino a 80 l/min

Pressione max.: 350 bar

Pressione di apertura: 1 bar

TECHNICAL SPECIFICATIONS

Materials: body is steel made. Guided poppet is in hardened steel.

Rated flow: up to 80 l/min

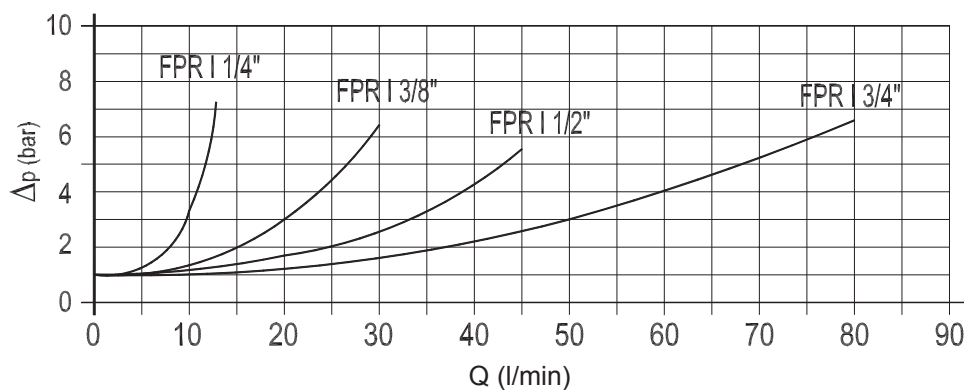
Max. pressure: 350 bar

Cracking pressure: 1 bar

DIAGRAMMA PERDITE DI CARICO - PRESSURE DROP CURVES

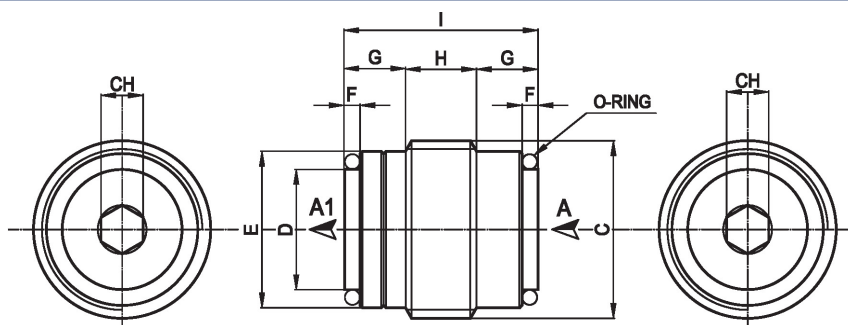
Viscosità olio 24 mm²/sec. (3,5 °E)
 Temperatura 50 °C

Oil viscosity 24 mm²/sec. (3,5 °E)
 Temperature 50 °C



Valvola di ritegno unidirezionale, versione inserto
Check valve, insert version

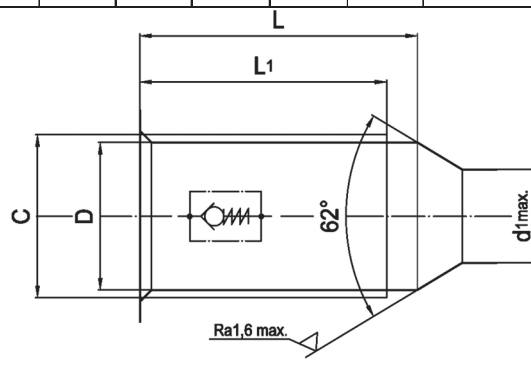
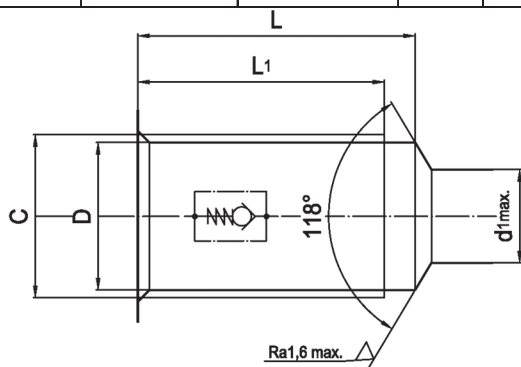
Rev.01-2010/02



Attenzione: in fase di montaggio o smontaggio si raccomanda di inserire la chiave esagonale fino a sfiorare il ritegno su un lato e la molla nell'altro e non oltre, per non compromettere la sede di tenuta nel primo caso, e non danneggiare la molla nel secondo.

Warning: during the mounting or dismounting it's recommended to insert the exagonal key up to brush the check in one side and the spring in the other side and not over, to not compromise the seat in the first case and not damage the spring in the second.

TIPO TYPE	PORTATA MAX. MAX FLOW	PRESSIONE MAX. MAX PRESSURE	C	D	E	F	G	H	I	CH	O-RING	PESO WEIGHT
	L/MIN	BAR	BSPP	mm	mm	mm	mm	mm	mm	mm	mm	Kg
FPRI 1/4"	15	350	1/4"	9.2	11.3	1	5.5	6	17.5	4	9x1	0,015
FPRI 3/8"	30	350	3/8"	11	14.8	1.8	5.3	7.5	18.8	5	10.8x1.78	0,025
FPRI 1/2"	45	350	1/2"	14.2	18.5	1.8	7	8.5	23	7	14x1.78	0,040
FPRI 3/4"	80	300	3/4"	19	24.1	2.7	7	13.5	28	10	17.86x2.62	0,070



TIPO TYPE	C	D	d1	L	L1	COPPIA DI SERRAGGIO INSTALLATION TORQUE
	BSPP	mm	mm	mm	mm	Nm
FPRI 1/4"	1/4"	11.8	8	29	26	6 Nm
FPRI 3/8"	3/8"	15.2	9	30	27	10 Nm
FPRI 1/2"	1/2"	19	12	36	32	20 Nm
FPRI 3/4"	3/4"	24.5	16	43	39.5	30 Nm

ESEMPIO DI ORDINAZIONE - ORDERING CODE EXAMPLE

FPRI 1 / 4 *

1/4 - 1/4" BSPP
 3/8 - 3/8" BSPP
 1/2 - 1/2" BSPP
 * 3/4 - 3/4" BSPP
 Connessioni - Port sizes

Guarnizioni - Seals:
 V=Viton
 Omettere se BUNA-N - Omit if BUNA-N *