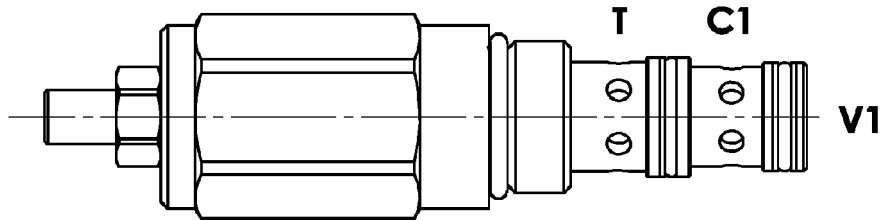
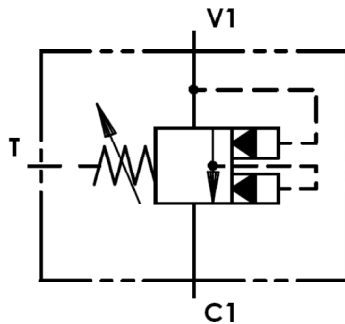




Valvola di sequenza pilotata, taratura regolabile, a cursore con kick down
Kick down sequence valve pilot operated, spool type

Rev.00-2019/04



SPECIFICHE TECNICHE

Materiali: cartuccia in acciaio zincato, parti interne in acciaio trattato termicamente.

Portata: 60 l/min

Taratura max.: 350 bar

Regolazione pressione: mediante vite

Coppia di serraggio in cavità: 60-70 Nm

Cavità: 33101 (vedere sezione X)

Peso cartuccia: 0,300 Kg

TECHNICAL SPECIFICATIONS

Materials: cartridge in steel zinc plated, internal parts are in hardened steel.

Rated flow: 60-70 l/min

Max. setting: 350 bar

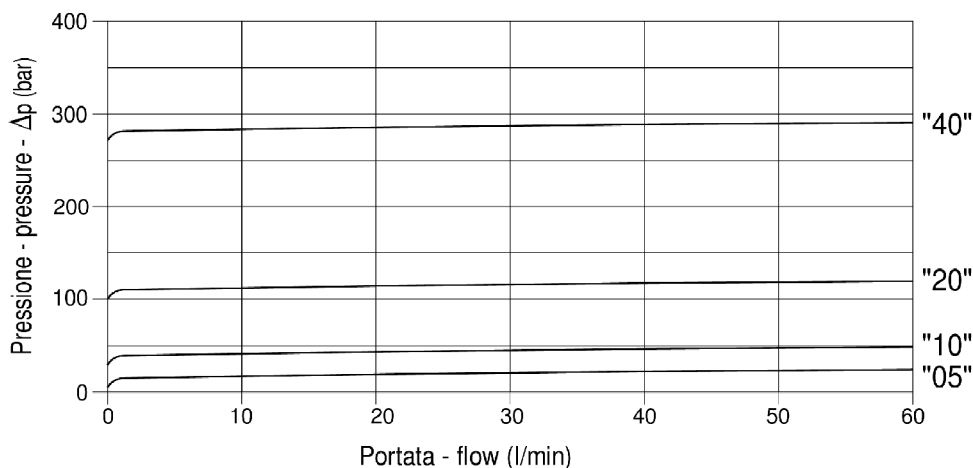
Adjustment means: leakproof screw

Installation torque: 60 Nm

Cavity: 33101 (see section X)

Cartridge weight: 0,300 Kg

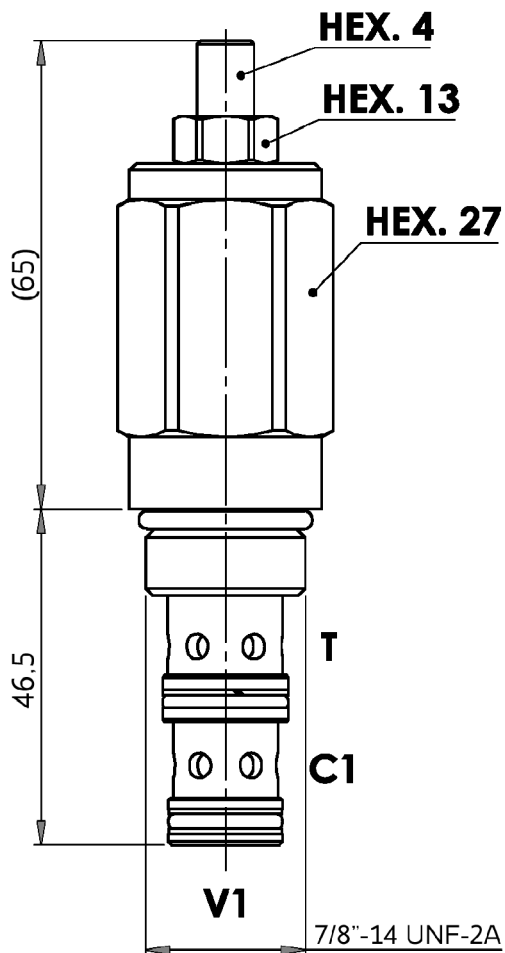
DIAGRAMMA PERDITE DI CARICO PRESSURE DROP CURVES





Valvola di sequenza pilotata, taratura regolabile, a cursore con kick down
Kick down sequence valve pilot operated, spool type

Rev.00-2019/04



MOLLE - SPRINGS				*
Codice Code	Campo taratura min.-max. bar Adjustable pressure range bar	Increment. press. bar/ giro vite Pressure increase bar/turn	Taratura standard bar Standard setting bar	Colore Color
05	5 - 45	7.5	5	Neutro Neutral
10	10 - 120	26	10	Bianco White
20	15 - 250	55	15	Giallo Yellow
35	20 - 350	120	20	Verde Green

ESEMPIO DI ORDINAZIONE - ORDERING CODE EXAMPLE

F P S Q U P 6 0 C P 1 0

05+ / 10+ / 20+ / 35+
 Campi di taratura pressione *
 Adjustable pressure range