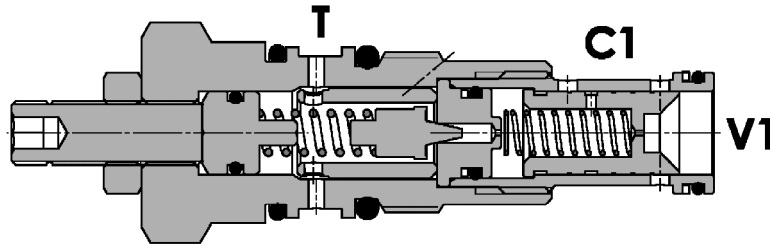
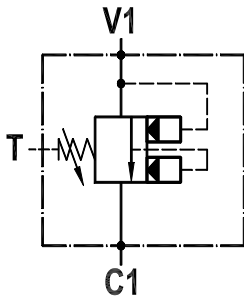




**Valvola di sequenza pilotata, taratura regolabile, a cursore con kick down**  
**Kick down sequence valve pilot operated, spool type**

Rev.03-2022/06

**SPECIFICHE TECNICHE**

**Materiali:** cartuccia in acciaio zincato, parti interne in acciaio trattato termicamente.

**Portata:** 150 l/min

**Taratura max.:** 350 bar

**Regolazione pressione:** mediante vite

**Coppia di serraggio in cavità:** 60-70 Nm

**Cavità:** 36241 (vedere sezione X)

**Peso cartuccia:** 0,300 Kg

**TECHNICAL SPECIFICATIONS**

**Materials:** cartridge in steel zinc plated, internal parts are in hardened steel.

**Rated flow:** 150 l/min

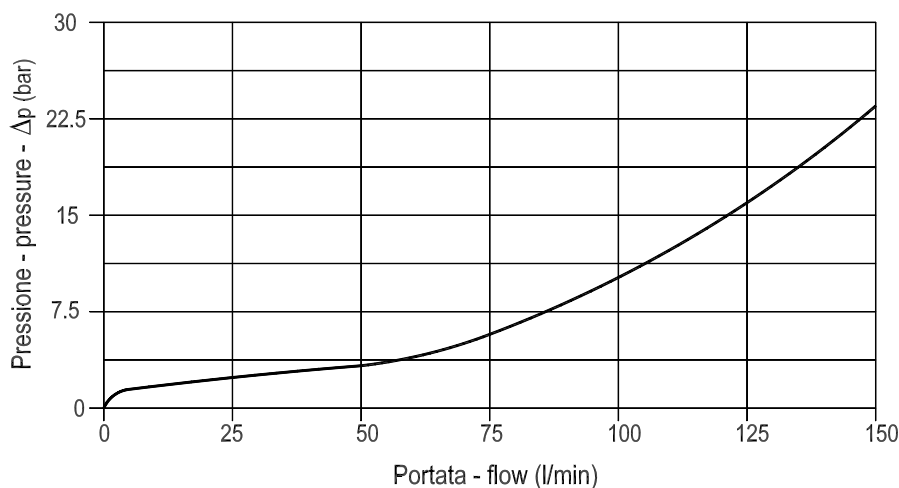
**Max. setting:** 350 bar

**Adjustment means:** leakproof screw

**Installation torque:** 60-70 Nm

**Cavity:** 36241 (see section X)

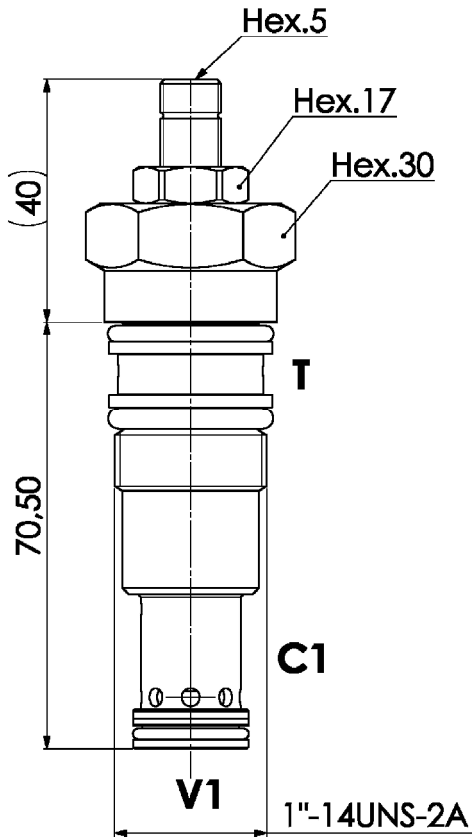
**Cartridge weight:** 0,300 Kg

**DIAGRAMMA PERDITE DI CARICO**  
**PRESSURE DROP CURVES**



**Valvola di sequenza pilotata, taratura regolabile, a cursore con kick down**  
**Kick down sequence valve pilot operated, spool type**

Rev.03-2022/06



MOLLE - SPRINGS				*
Codice Code	Campo taratura min.-max. bar Adjustable pressure range bar	Increment. press. bar/giro vite Pressure increase bar/turn	Taratura standard bar Standard setting bar	Colore Color
05	5 - 45	7.5	5	Neutro Neutral
10	10 - 120	26	10	Bianco White
20	20 - 250	55	20	Giallo Yellow
35	50 - 350	120	50	Verde Green

REGOLAZIONI - ADJUSTMENTS		*
Codice Code	Tipo - Type	
P	Vite esterna con esagono incassato Leakproof hex. socket screw	
R	Volantino e dado Handknob and locknut	

**ESEMPIO DI ORDINAZIONE - ORDERING CODE EXAMPLE**

**F P S Q U** **P** **1 5 0** **C** **P** **1 0**

\* P/R: \_\_\_\_\_  
 Regolazioni - Adjustments

05+ / 10+ / 20+ / 35+  
 Campi di taratura pressione \*  
 Adjustable pressure range