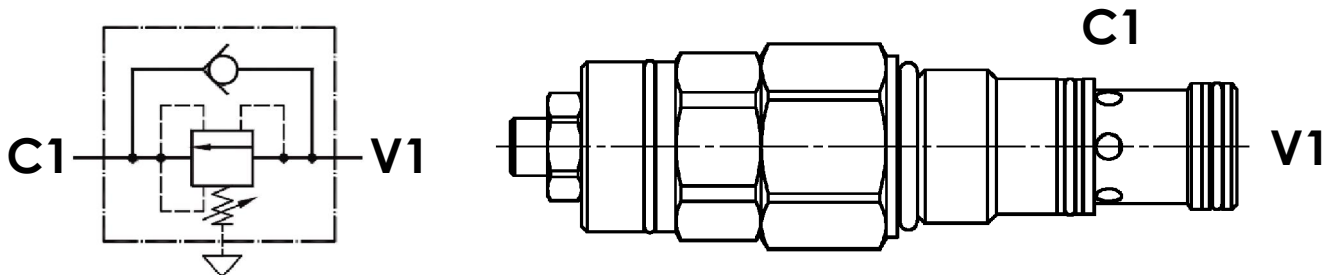




Valvola di sequenza ad azione diretta, versione a cartuccia, cavità SAE 12
Direct acting sequence valve, cartridge version, SAE 12 cavity

Rev.00-2020/11

**SPECIFICHE TECNICHE**

Materiali: corpo in acciaio, protetto mediante zincatura. I componenti interni sono in acciaio trattato termicamente.

Portata: fino a 100 l/min

Taratura max.: 350 bar

Regolazione pressione: mediante vite

Campo di regolazione pressione: veder pag. 02

TECHNICAL SPECIFICATIONS

Materials: body is steel made. Internal parts are in hardened steel.
External surface: zinc plated.

Rated flow: up to 100 l/min

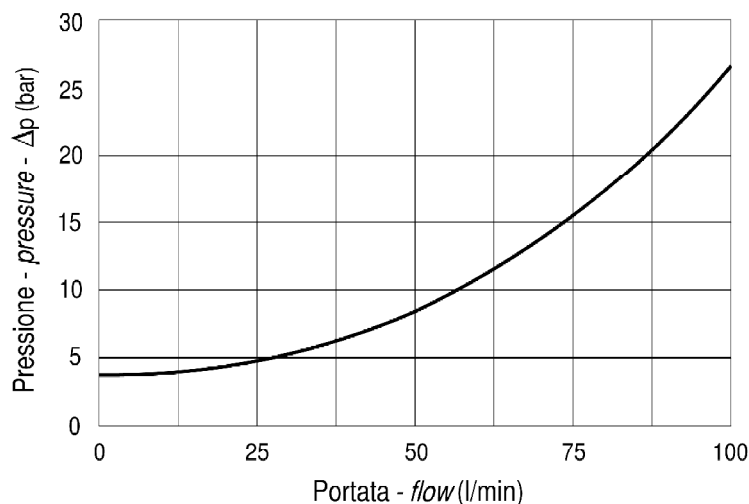
Max. setting: 350 bar

Adjustment means: leakproof screw adjustment

Adjustable pressure range: see page 02

DIAGRAMMA PERDITE DI CARICO
PRESSURE DROP CURVES

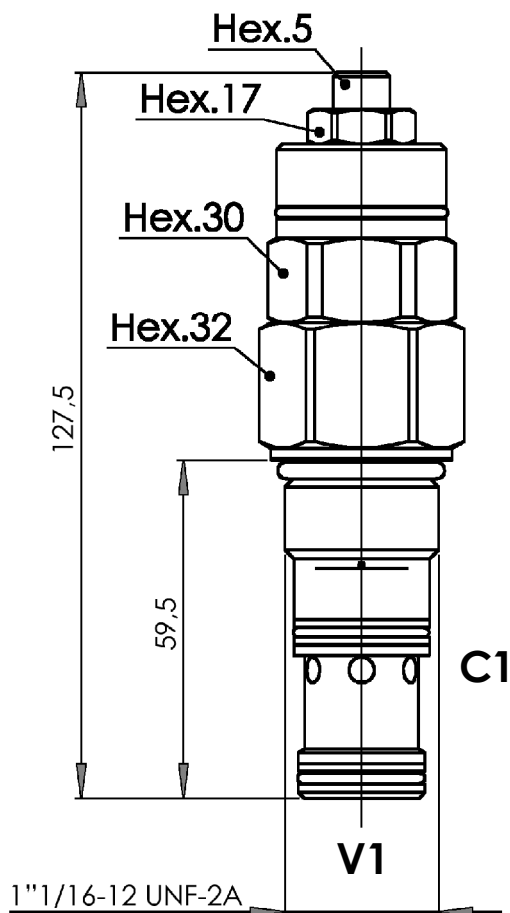
C ► V





Valvola di sequenza ad azione diretta, versione a cartuccia, cavità SAE 12
Direct acting sequence valve, cartridge version, SAE 12 cavity

Rev.00-2020/11



MOLLE - SPRINGS			*
Codice Code	Campo taratura min.-max. bar Adjustable pressure range bar	Increment. press. bar/ giro vite Pressure increase bar/turn	Taratura standard bar Standard setting bar
10	30 - 100	12	50
20	60 - 220	23	170
35	100 - 350	41	280

TIPO TYPE	CAVITA' CAVITY	COPPIA DI SERRAGGIO INSTALLATION TORQUE	PESO WEIGHT
		Nm	Kg
FPOFB-100-C	33122	90 - 100	0.455

ESEMPIO DI ORDINAZIONE - ORDERING CODE EXAMPLE

F P S Q B D 1 0 0 C *

* %d0+ / %d0+ / %d5±

Campi di taratura pressione - Adjustable pressure range