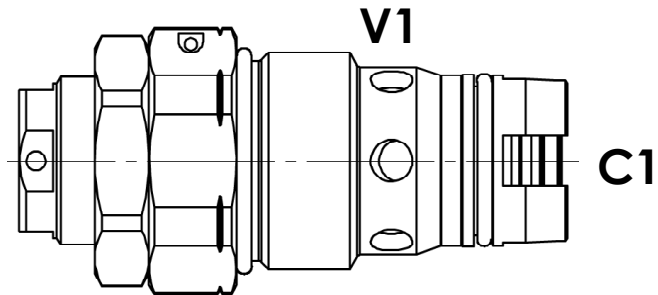
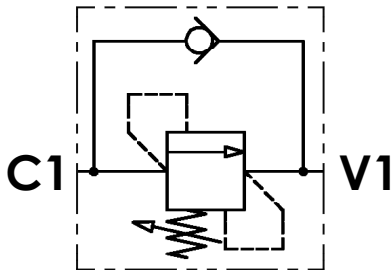




Valvola di sequenza ad area differenziale con ritorno libero, a cartuccia
Differential piston sequence valve, free reverse flow, cartridge version

Rev.00-2020/11

**SPECIFICHE TECNICHE**

Materiali: cartuccia in acciaio zincato, parti interne in acciaio trattato termicamente.

Portata: 90 l/min

Taratura max.: 350 bar

Pressione max.: 350 bar

Regolazione pressione: mediante vite

Cavità: 22264 (vedere sez. X)

Peso: 0,180 Kg

TECHNICAL SPECIFICATIONS

Materials: cartridge in steel zinc plated, internal parts are in hardened steel.

Rated flow: 90 l/min

Max. setting: 350 bar

Max. pressure: 350 bar

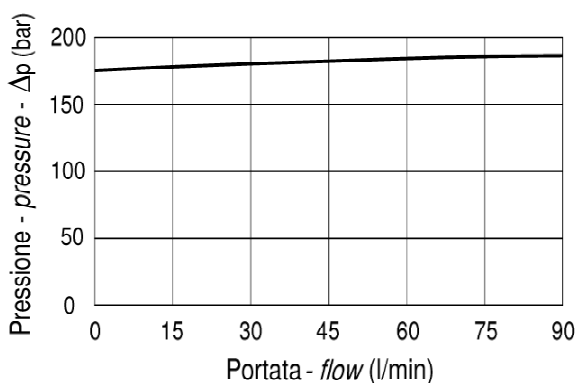
Adjustment means: leakproof screw

Cavity: 22264 (see section X)

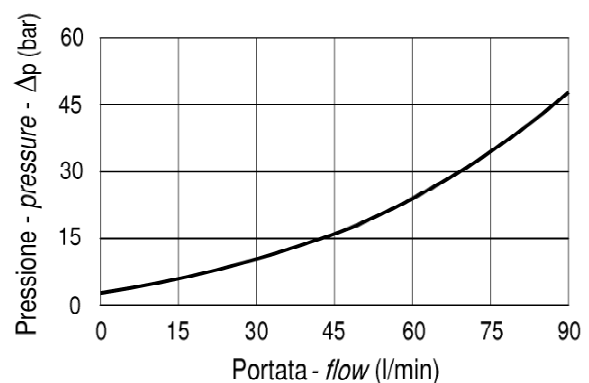
Weight: 0,180 Kg

DIAGRAMMA PERDITE DI CARICO
PRESSURE DROP CURVES

C ► V



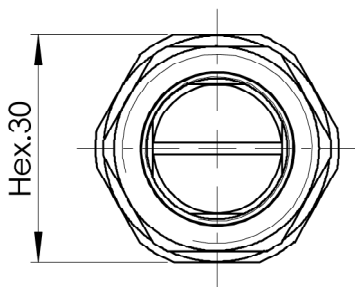
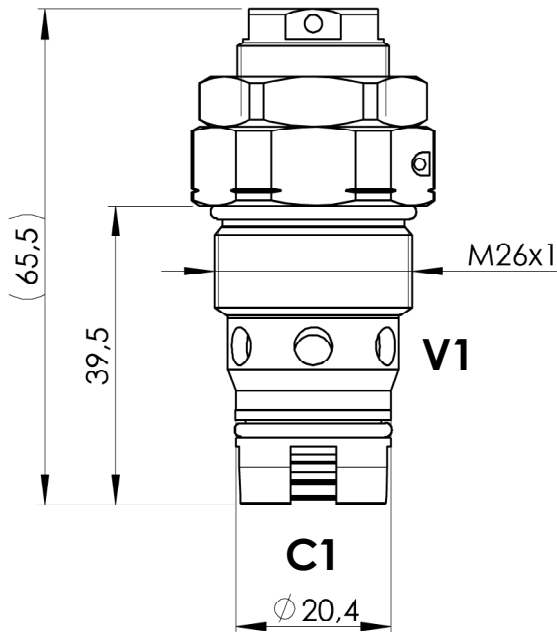
V ► C





Valvola di sequenza ad area differenziale con ritorno libero, a cartuccia
Differential piston sequence valve, free reverse flow, cartridge version

Rev.00-2020/11



MOLLE - SPRINGS		
Codice Code	Campo taratura min.-max. bar Adjustable pressure range bar	Taratura standard bar Standard setting bar
20	100 - 250	100
35	180 - 350	200

ESEMPIO DI ORDINAZIONE - ORDERING CODE EXAMPLE

F P S Q R **C** **M 2 6 X 1** * *

* $\frac{20}{+}$ / $\frac{35}{+}$
 * Campi di taratura pressione . Adjustable pressure range

Guarnizioni . Seals:
 V = Viton *
 Omettere se BUNA-N . Omit if BUNA-N