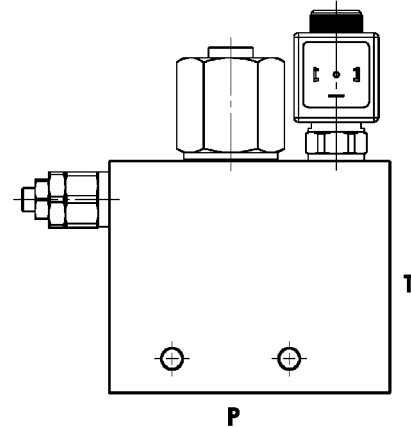
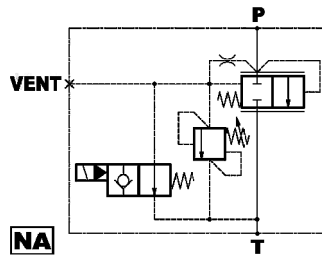
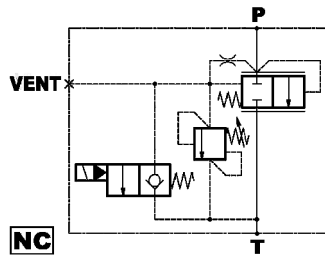


**Valvola di regolazione pressione elettropilotata**
Electric pilot operated relief valve

Rev.05-2022/05

**SPECIFICHE TECNICHE**

Materiali: Corpo in lega di alluminio, altri componenti esterni sono in acciaio zincato. Parti interne in acciaio trattato termicamente.

Portata max.: 200 l/min

Taratura max.: 400 bar

Pressione max.: 250 bar

Regolazione pressione: mediante vite

Voltaggio bobina: 12/24 VDC

Peso 3/4": 2,200 Kg

Peso 1": 2,100 Kg

TECHNICAL SPECIFICATIONS

Materials: Body is in high strength aluminium alloy, other external components are zinc plated steel. Internal parts in hardened steel.

Rated flow: 200 l/min

Max. setting: 400 bar

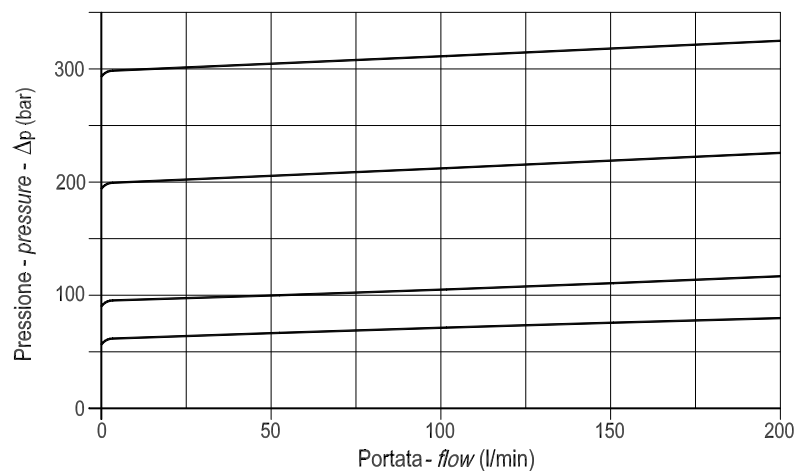
Max. pressure: 250 bar

Adjustment means: leakproof screw

Coil voltage: 12/24 VDC

Weight (3/4" ports): 2,200 Kg

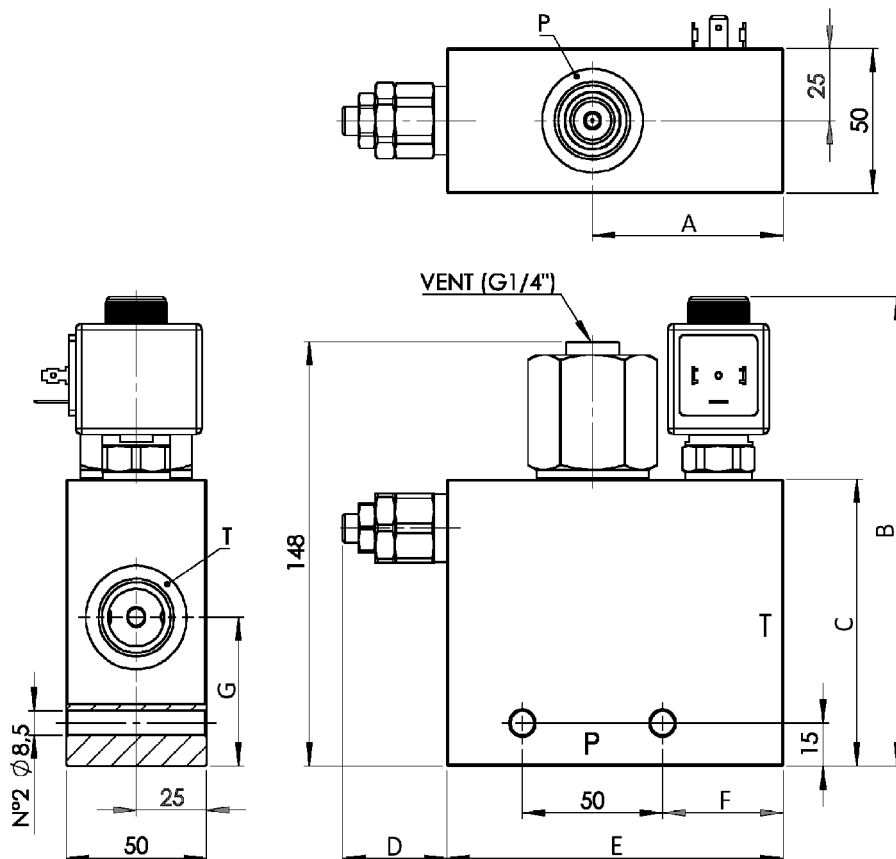
Weight (1" ports): 2,100 Kg

DIAGRAMMA PERDITE DI CARICO
PRESSURE DROP CURVES



Valvola di regolazione pressione elettropilotata
Electric pilot operated relief valve

Rev.05-2022/05



MOLLE - SPRINGS *				
Codice Code	Campo taratura min.-max. bar Adjustable pressure range bar	Increment. press. bar/giro vite Pressure increase bar/turn	Taratura standard bar Standard setting bar	Colore Color
05	5 - 45	7.5	5	Neutro Neutral
10	20 - 140	26	20	Bianco White
20	40 - 280	55	40	Giallo Yellow
35	60 - 400	120	60	Verde Green

DIMENSIONI - DIMENSIONS							
Typo Type	A (mm)	B (mm)	C (mm)	D (mm)	E (mm)	F (mm)	G (mm)
90	59	152	89	37	108	34	48
200	68	164	100	37	120	43	52

ESEMPIO DI ORDINAZIONE - ORDERING CODE EXAMPLE

F P M **P E V** * * * **P** * *

* 12: voltaggio bobina 12 VDC . coil voltage 12 VDC
 * 24: voltaggio bobina 24 VDC . coil voltage 24 VDC

* NA: normalmente aperto . normally open
 * NC: normalmente chiuso . normally closed

* 90 l/min
 * 200 l/min

Portata massima . Rated flow

0.5% 10% 20% 35%
 Campi di taratura pressione *
 Adjustable pressure range

(90) 1/2 = 1/2" BSPP:
 (200) 3/4 = 3/4" BSPP:
 (200) 1 = 1" BSPP: *

Connessioni P/T . P/T port sizes