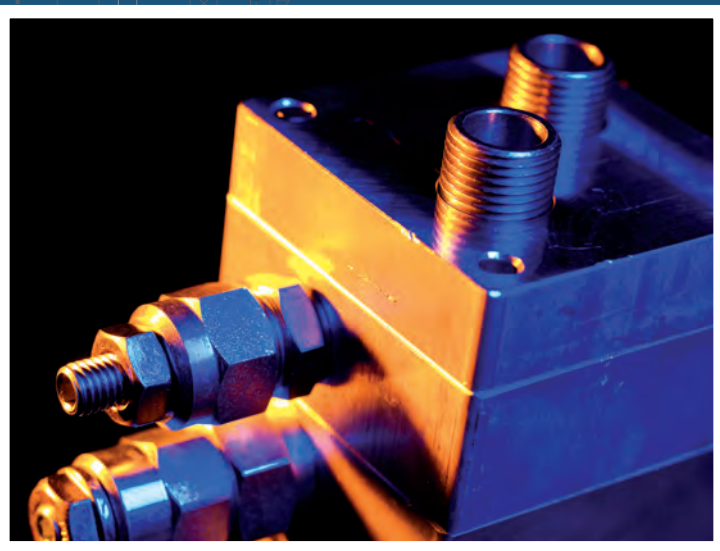
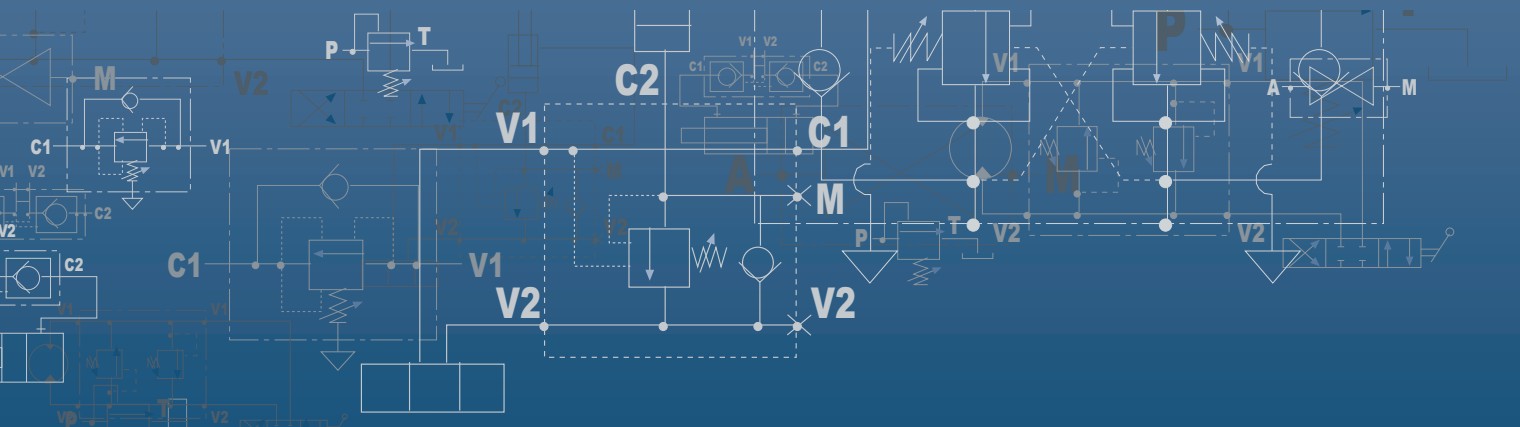




FLUID-PRESS

SOLUTION IN MOTION



Organizzazione con
Sistema di gestione per la Qualità
certificato secondo
UNI EN ISO 9001:2008



Plant 1



Plant 2

Fondata nel 1971 dai fratelli Tagliavento, FLUID-PRESS SPA azienda leader nella costruzione di valvole oleodinamiche, basa il proprio successo sulla costante ricerca di soluzioni innovative. Operiamo nel settore da oltre trent'anni concentrando la progettazione, produzione e commercializzazione del prodotto ad Albinea, Reggio Emilia, polo industriale della meccanica da sempre riconosciuto nel mondo. FLUID-PRESS SPA dispone di due stabilimenti per una superficie complessiva di 5.000 mq. Il primo dedicato alla produzione della componentistica ed il secondo per magazzino, montaggio, collaudo e spedizione del prodotto finito.

Certificata ISO 9000 nel 1998, per soddisfare le esigenze di un mercato sempre più selettivo, FLUID-PRESS SPA persegue la filosofia della qualità unita alla massima flessibilità.

Scelta vincente che grazie anche all'uso di tecnologie sempre e all'avanguardia, consente di soddisfare le esigenze della Clientela, con una quota di export che negli ultimi anni ha superato il 50% del fatturato.

La missione FLUID-PRESS SPA è di sviluppare e realizzare prodotti d'eccellenza per impianti oleodinamici del settore mobile e fisso. Determinati ad essere, e, oggi come ieri, la vostra prima scelta.





FLUID-PRESS SPA leader in the construction of hydraulic valves. Founded in 1971 by the Tagliavento brothers, the company engages in a constant search for innovative solutions, which has led to its great success.

FLUID-PRESS SPA has been active in its sector for more than thirty years. Its design, production and marketing operations are concentrated in Albinea (Reggio Emilia), Italy - an industrial area specialized in mechanics, recognised all over the world.

FLUID-PRESS SPA has two plants with a total surface area of 5.000 square metres. One facility handles the production of components, while in the other we find the warehouse, assembly, testing and shipment of finished products.

ISO 9000-certified in 1998, to meet the demands of an increasingly selective market, FLUID-PRESS SPA has developed a philosophy of quality combined with maximum flexibility.

With the use of advanced technology, this philosophy enables the company to fully satisfy the customers requirements with the export that over the past few years have exceeded 50% of turnover.

FLUID-PRESS SPA mission is to design and build product of excellence for hydraulic system of the industrial and mobile sectors. Now as in the past, determined to be your first choice.



Der Erfolg der Firma FLUID-PRESS SPA, die 1971 von den Gebr. Tagliavento gegründet wurde und eine führende Position in der Herstellung von Hydraulikventilen behauptet, beruht in erster Linie auf ihrer ständigen Suche nach innovativen Lösungen.

Wir sind seit über dreißig Jahren in diesem Bereich tätig; Entwicklung, Produktion und Vertrieb unsere Produkte sind in unserem Werk in Albinea, Reggio Emilia, konzentriert, einem seit langem weltweit bekannten Zentrum für Industriemechanik.

FLUID-PRESS SPA verfügt über zwei Werksgebäude mit einer Gesamtoberfläche von 5.000 m². Das erste dient zur Herstellung der Komponenten, das zweite zur Lagerung, Montage, Überprüfung und Verschickung der Endprodukte.

Die Unternehmensphilosophie von FLUID-PRESS SPA heißt: Qualität vereint mit der größten Flexibilität und, um den Bedürfnissen eines immer anspruchsvolleren Marktes gerecht zu werden, erhielt die Firma 1998 die Zertifizierung ISO 9000.

Mit Hilfe dieser Philosophie sowie der Anwendung innovativer Technologien ist es möglich, die Bedürfnisse der Kundschaft zufrieden zu stellen, und das zeigt sich auch in den Exportzahl, die in den letzten Jahren über 50% des Umsatzes ausmachen.

FLUID-PRESS SPA sieht seine Aufgabe darin, erstklassige Produkte für bewegliche und stehende Hydraulikanlagen zu entwickeln und herzustellen. Gestern wie heute wollen wir Ihre erste Wahl sein.



Production area

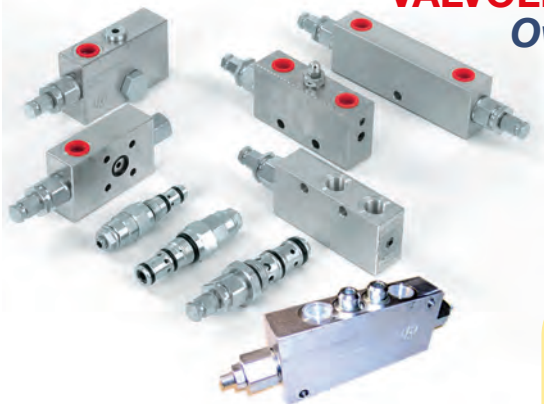


R&D



Components production area

VALVOLE OVERCENTER
Overcenter valves



PORTATA NOMINALE
Nominal flow

fino a 300 l/min
up to 300 l/min

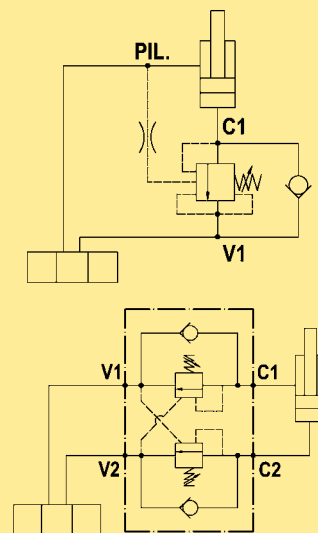
PRESSIONE
Pressure

fino a 350 bar
up to 350 bar

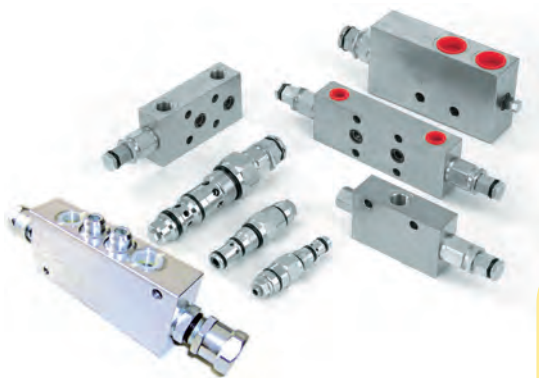
TIPO / Type

- FPO 15/25/60/100 C
- FPO 50/90/150/300 C
- FPO 35/50/90/150 D
- FPO 35/50/90/150 S
- FPOE 40/70/120 D
- FPOE 70/120 S

SCHEMA IDRAULICO / Hydraulic scheme



VALVOLE OVERCENTER BILANCIATE
Fully balanced overcenter valves



PORTATA NOMINALE
Nominal flow

fino a 300 l/min
up to 300 l/min

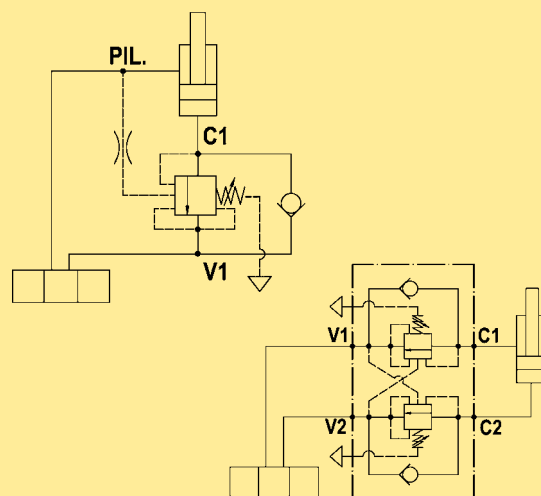
PRESSIONE
Pressure

fino a 350 bar
up to 350 bar

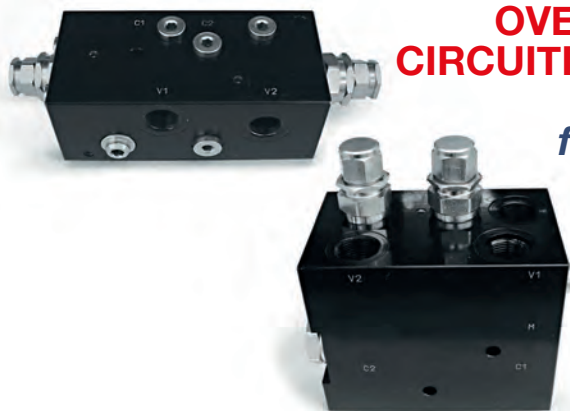
TIPO / Type

- FPOFB 25/60/100 C
- FPOFB 150/300
- FPOFB 35/150 D
- FPOFB 35/50/150 S
- FPOEB 70/120 D
- FPOEB 70/120 S
- FPOB 50/90 D
- FPOB 50/90 S

SCHEMA IDRAULICO / Hydraulic scheme



OVERCENTRE PER CIRCUITI RIGENERATIVI
Overcentre for regenerative circuits



PORTATA NOMINALE
Nominal flow

fino a 150 l/min
up to 150 l/min

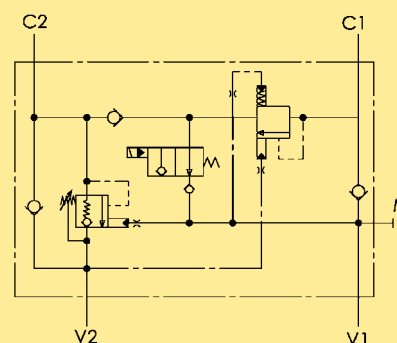
PRESSIONE
Pressure

fino a 350 bar
up to 350 bar

TIPO / Type

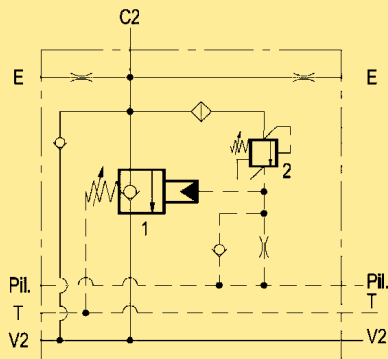
- FPOR 35 D
- FPOR 150 D
- FPOR 60 D

SCHEMA IDRAULICO / Hydraulic scheme





SCHEMA IDRAULICO / Hydraulic scheme



VALVOLE PER ESCAVATORI E MOVIMENTO TERRA Valves for excavators and earth moving equipment



TIPO / Type

FPEXC 35/90/150 DX/SX
FPEXC 250 1F
SAE3000 / 6000
FPEXC 400/500
S 1F SAE6000
FPEXC EV S

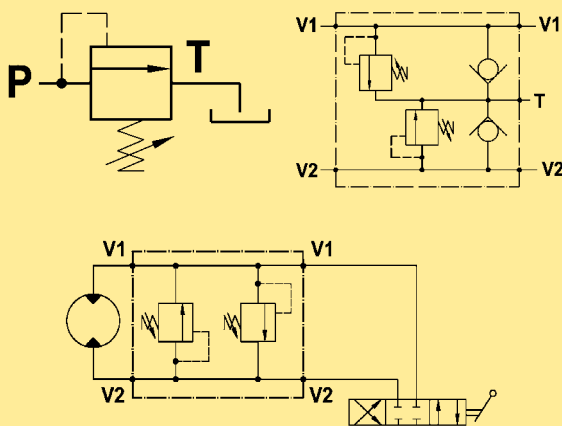
PRESSIONE Pressure

fino a 420 bar
up to 420 bar

PORTATA NOMINALE Nominal flow

da 35 to 500 l/min
from 35 to 500 l/min

SCHEMA IDRAULICO / Hydraulic scheme



VALVOLE DI MASSIMA Relief valves

TIPO / Type

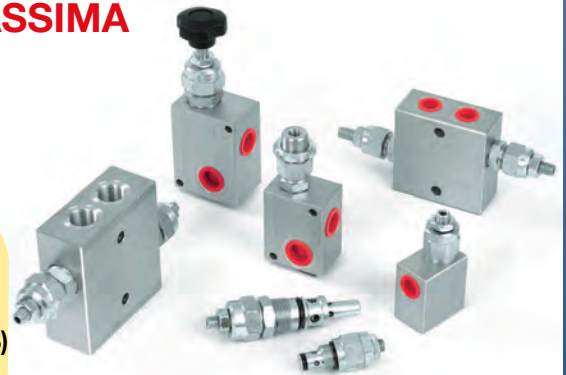
FPM D 5/15/40/70 C(B)
FPM D S10 C
FPM D 15F/40F/70F/80F C(B)
FPMHP D 30 C(B)
FPM I D 3
FPM D 40/70 IL
FPM D 40 IL AC
FPM A 100 CB
FPM P S10 C
FPM P 150 C(B)
FPM PEV 200 (NA/NC)

PRESSIONE Pressure

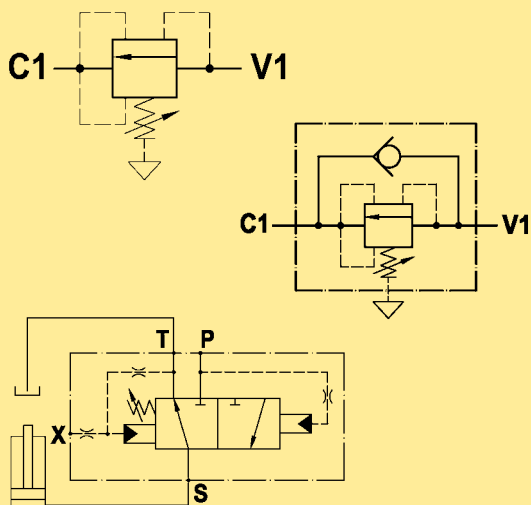
fino a 350 bar
up to 350 bar

PORTATA NOMINALE Nominal flow

da 3 a 200 l/min
from 3 to 200 l/min



SCHEMA IDRAULICO / Hydraulic scheme



VALVOLE DI SEQUENZA Sequence valves

TIPO / Type

FPSQ D 15/30/70 CB
FPSQB D 30 C(B)
FPSQB D 150 CB
FPSQL D 3/8
FPSQR L D
FPSQRB L D
FPSQ A 25 C
FPSQB D 30 C NA
FPSQB D 30 C NC

PRESSIONE Pressure

fino a 350 bar
up to 350 bar

PORTATA NOMINALE Nominal flow

da 15 a 150 l/min
from 15 to 150 l/min



VALVOLE DI RITEGNO
Check valves



PORTATA NOMINALE
Nominal flow

da 12 a 310 l/min
from 12 to 310 l/min

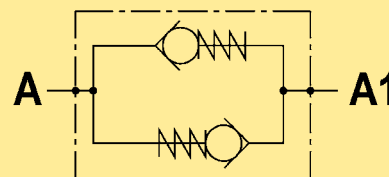
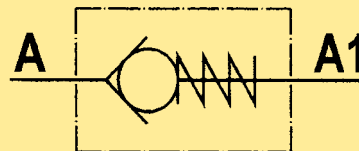
PRESSIONE
Pressure

fino a 350 bar
up to 350 bar

TIPO / Type

- FPR
- FPR MF
- FPR I
- FPR I S
- FPR C
- FPR C SAE
- FPR C SAE S
- FPR CR SAE
- FPRD

SCHEMA IDRAULICO / Hydraulic scheme



VALVOLE DI BLOCCO PILOTATE SEMPLICI
Single pilot operated check valves



PORTATA NOMINALE
Nominal flow

da 15 a 90 l/min
from 15 to 90 l/min

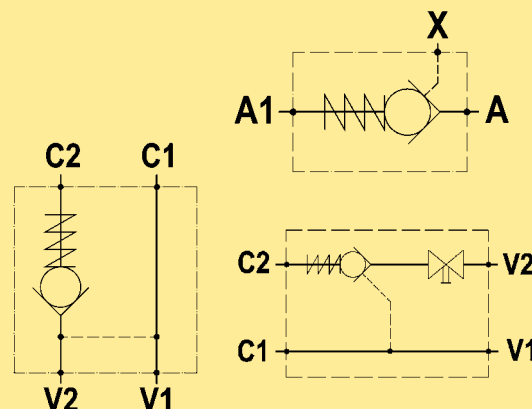
PRESSIONE
Pressure

fino a 350 bar
up to 350 bar

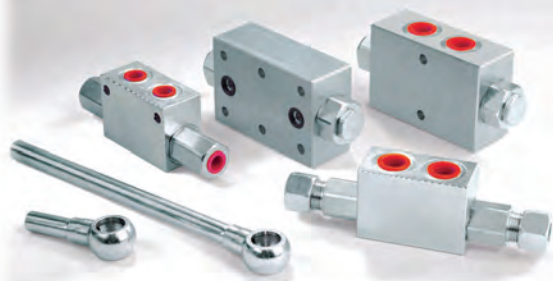
TIPO / Type

- FPS
- FPDLE S
- FPSLE S
- FPS LR1/LR2
- FPS F
- FPS C 40 B SP-5FA
- FPS C 40 B PR1/PR2
- FPS C 20/40
- FPS C SAE
- FPS C CR
- FPSFB L
- FPSFB CR 70
- FPD 1R

SCHEMA IDRAULICO / Hydraulic scheme



VALVOLE DI BLOCCO PILOTATE DOPPIE
Double pilot operated check valves



PORTATA NOMINALE
Nominal flow

da 15 a 85 l/min
from 15 to 85 l/min

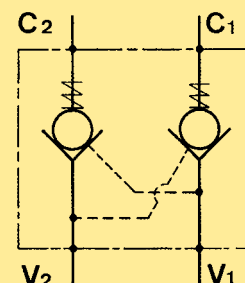
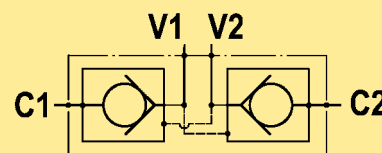
PRESSIONE
Pressure

fino a 350 bar
up to 350 bar

TIPO / Type

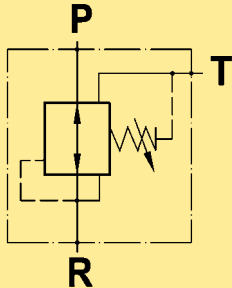
- FPD
- FPD L
- FPD LE
- FPD F
- FPD 1RO/2RO SR

SCHEMA IDRAULICO / Hydraulic scheme





SCHEMA IDRAULICO / Hydraulic scheme



VALVOLE DI RIDUZIONE PRESSIONE Pressure reducing valve



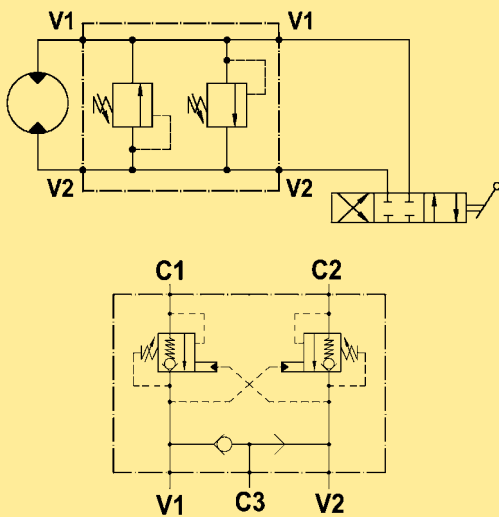
TIPO / Type

FPRPF D 2 C
FPRP D 30 C
FPRP D 30 CB
FPRPU D 30 CB
FPRPN D 30 CB
FPRP P 60 C
FPRP P SR 60 C

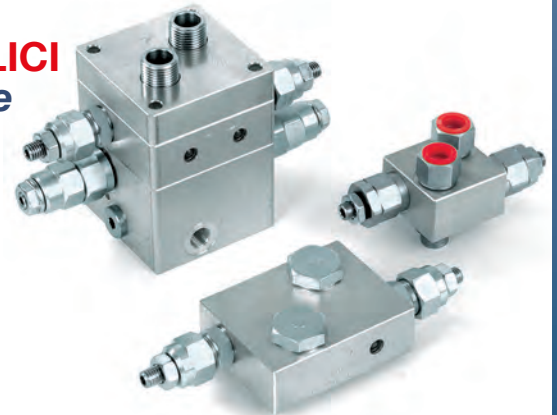
PRESSIONE
Pressure
fino a 350 bar
up to 350 bar

PORTATA NOMINALE
Nominal flow
da 2 a 60 l/min
from 2 to 60 l/min

SCHEMA IDRAULICO / Hydraulic scheme



VALVOLE PER MOTORI IDRAULICI Valves flangeable on hydraulic motor



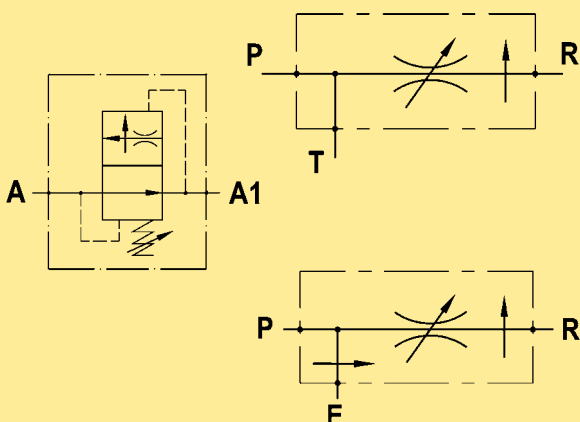
TIPO / Type

FPM D 15 DV D1
FPM D 40 DV D2/S1
FPM D 40 DF D2
FPO 60 SV D2/D3/O1
FPO 50 SF D2
FPO 150 SF R1
FPO 50 DV D2/D3/O1/S1
FPO 60 DV D2/D3/O1/S1
FPO 50 DF D2
FPT DV S1
FPT DF D2/D3

PRESSIONE
Pressure
fino a 250 bar
up to 250 bar

PORTATA NOMINALE
Nominal flow
da 15 a 150 l/min
from 15 to 150 l/min

SCHEMA IDRAULICO / Hydraulic scheme



REGOLATORI DI FLUSSO COMPENSATI Pressure compensated flow restrictor valves

TIPO / Type

FPCU
FPRCU
FPRBC
FPRF H
FPRF
FPRFU
FPVP 50/90 C
FPVP H
FPVP
FPVP 60 C
VSC
VSC G
VSCR
FPRF 50 DV E6
FPRF 90 DV D2/D3/D4/E6



PRESSIONE
Pressure
fino a 350 bar
up to 350 bar

PORTATA NOMINALE
Nominal flow
da 10 a 150 l/min
from 10 to 150 l/min



REGOLATORI DI FLUSSO UNIDIREZIONALI/BIDIREZIONALI
Needle valves



TIPO / Type

- FPRU
- FPRU MF
- FPU
- FPSU
- FPMU
- FPUC SAE
- FPB
- FPSB
- FPMB
- FPB C SAE

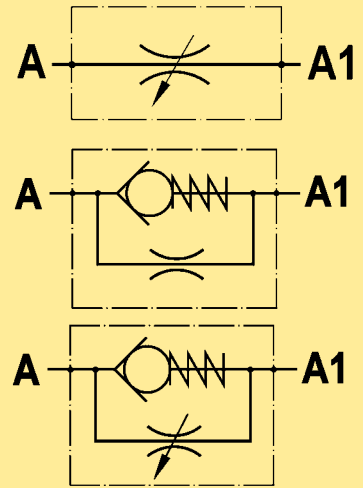
PORTATA NOMINALE
Nominal flow

da 12 a 310 l/min
from 12 to 310 l/min

PRESSIONE
Pressure

fino a 350 bar
up to 350 bar

SCHEMA IDRAULICO / Hydraulic scheme



VALVOLE PARACADUTE
Hose break valves



TIPO / Type
FPP

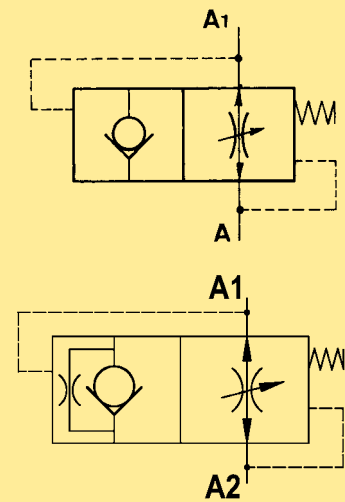
PORTATA NOMINALE
Nominal flow

fino a 200 l/min
up to 200 l/min

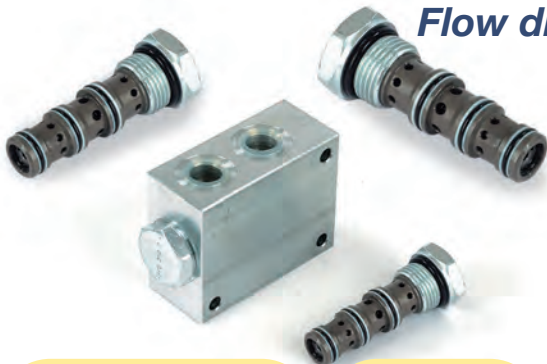
PRESSIONE
Pressure

fino a 350 bar
up to 350 bar

SCHEMA IDRAULICO / Hydraulic scheme



DIVISORI / RIUNIFICATORI DI FLUSSO
Flow divider / combiner



TIPO / Type
FPFD

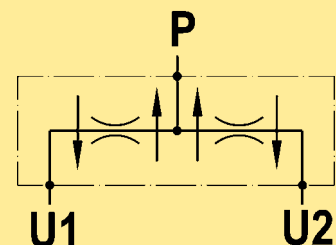
PORTATA NOMINALE
Nominal flow

da 1 a 150 l/min
from 1 to 150 l/min

PRESSIONE
Pressure

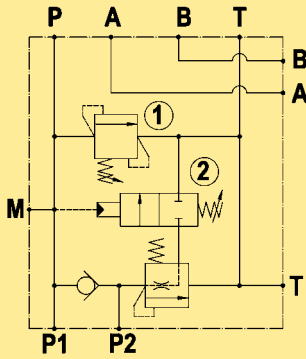
fino a 350 bar
up to 350 bar

SCHEMA IDRAULICO / Hydraulic scheme





SCHEMA IDRAULICO / Hydraulic scheme



VALVOLA DI ESCLUSIONE ALTA-BASSA PRESSIONE

Two-pump unloading valve

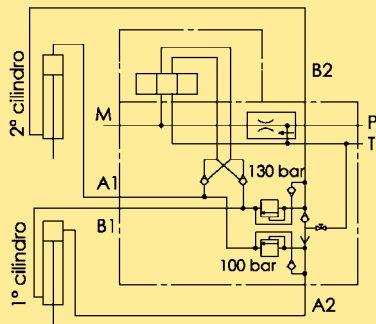


TIPO / Type
FPMSE PD-P-3/8
FPMS PD-P-3/4
FPMS PDL10-P-3/4

PRESSIONE Pressure
fino a 350 bar
up to 350 bar

PORTATA NOMINALE Nominal flow
fino a 150 l/min
up to 150 l/min

SCHEMA IDRAULICO / Hydraulic scheme



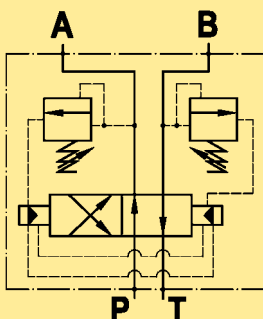
BLOCCHI INTEGRATI MULTIFUNZIONE

Multifunction integrated manifold

TIPO / Type
Blocchi integrati multifunzione per applicazioni specifiche
Multifunction integrated manifold for specific application



SCHEMA IDRAULICO / Hydraulic scheme



INVERTITORI AUTOMATICI SU BASE CETOP

Cetop sharp automatic inverter



TIPO / Type
FPIA L6 VM 20
FPIA L10 VM 20

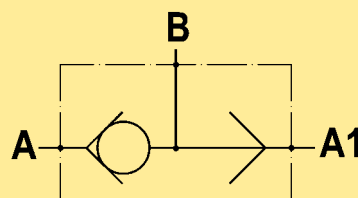
PRESSIONE Pressure
fino a 350 bar
up to 350 bar

PORTATA NOMINALE Nominal flow
da 3 a 60 l/min
from 3 to 60 l/min



VALVOLE SELETRICHI
Shuttle valves

SCHEMA IDRAULICO / *Hydraulic scheme*



PORTATA NOMINALE
Nominal flow

da 10 a 110 l/min
from 10 to 110 l/min

PRESSIONE
Pressure

fino a 350 bar
up to 350 bar

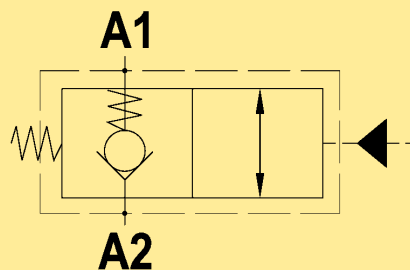
TIPO / Type

FPT
FPT I



VALVOLE DI FINE CORSA
End run valve

SCHEMA IDRAULICO / *Hydraulic scheme*



PORTATA NOMINALE
Nominal flow

fino a 45 l/min
up to 45 l/min

PRESSIONE
Pressure

fino a 300 bar
up to 300 bar

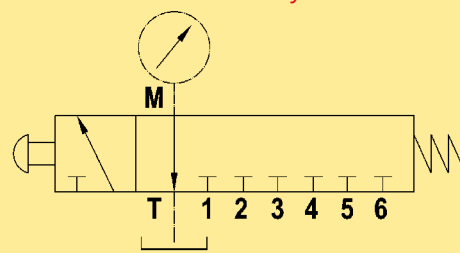
TIPO / Type

FPFC



ESCLUSORI PER MANOMETRI
Shut-off pressure gauge valves

SCHEMA IDRAULICO / *Hydraulic scheme*



PORTATA NOMINALE
Nominal flow

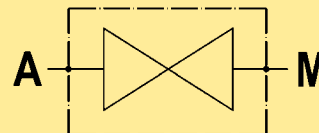
-
-

PRESSIONE
Pressure

fino a 350 bar
up to 350 bar

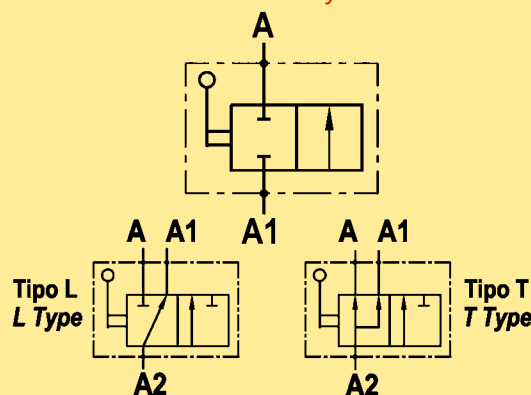
TIPO / Type

FPE / FPEA
FPEP
FPESM 6P
FPCG



RUBINETTI A SFERA
Ball valves

SCHEMA IDRAULICO / *Hydraulic scheme*



PORTATA NOMINALE
Nominal flow

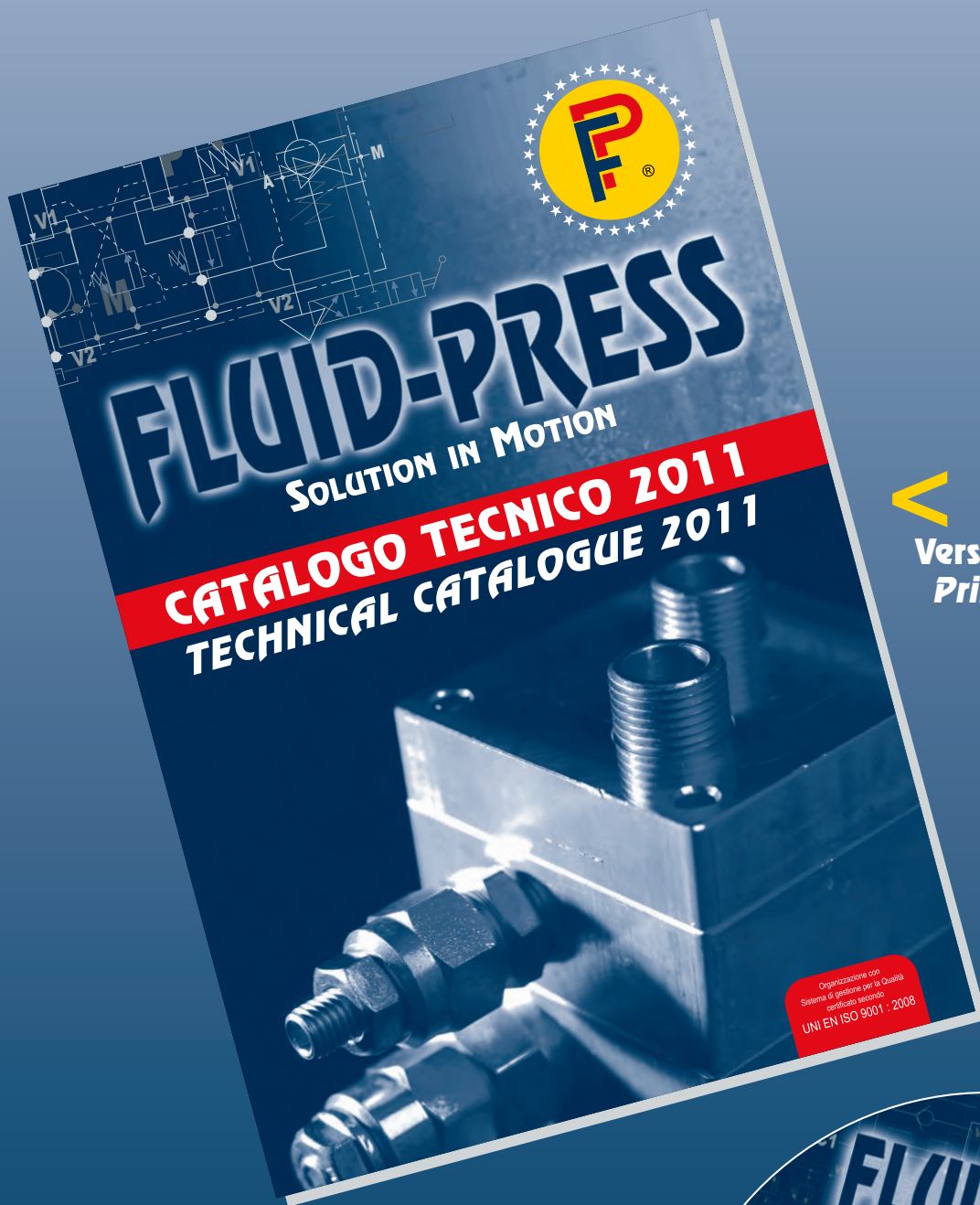
da 25 a 200 l/min
from 25 to 200 l/min

PRESSIONE
Pressure

fino a 400 bar
up to 400 bar

TIPO / Type

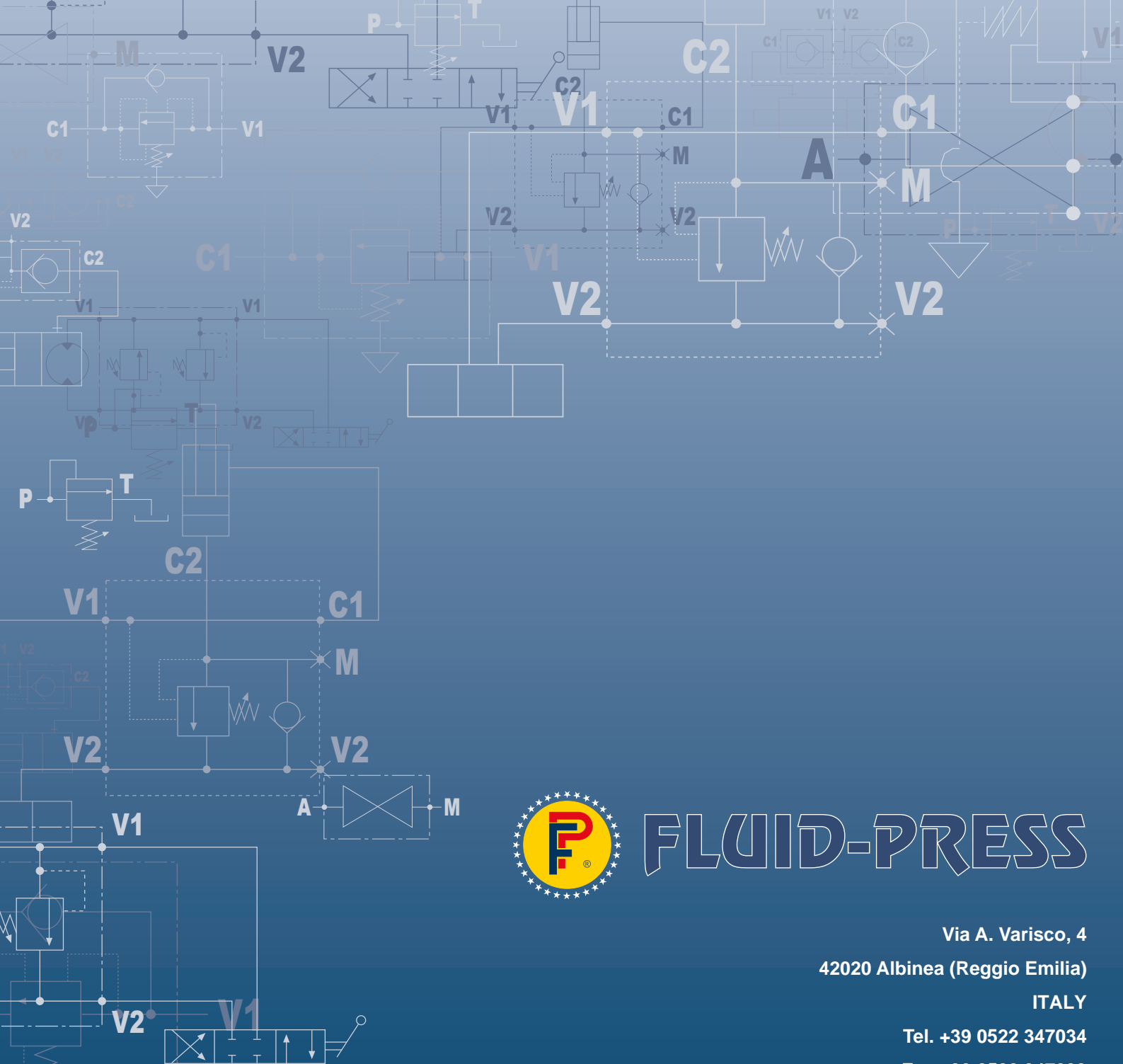
FP GE2
FP GE3



Versione cartacea
Printed version

Versione cd
Cd version





FLUID-PRESS

Via A. Varisco, 4
42020 Albinea (Reggio Emilia)
ITALY

Tel. +39 0522 347034

Fax +39 0522 347033

www.fluidpress.it

info@fluidpress.it